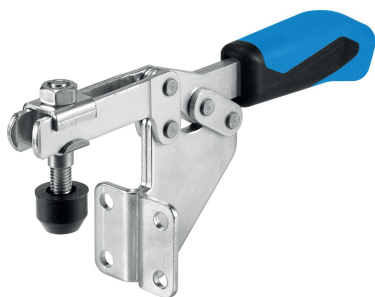


## Bloccaggi a ginocchiera orizzontali • con base orizzontale

23330.1023



### Descrizione prodotto

Grazie al loro favorevole rapporto forza-movimento e al facile azionamento, i bloccaggi a ginocchiera presentano una versatilità adatta a un'ampia gamma di utilizzi.

I bloccaggi a ginocchiera sono utilizzabili nella lavorazione dei metalli per trapanature, saldature, piegature, molature, collaudi e montaggi, oltre che nelle industrie del legno e della plastica per le attrezzature di incollaggio, trapanatura, taglio e fresatura.

Il principio della leva articolata permette un'apertura ampia e veloce del bloccaggio. Quando sbloccati, i pezzi da lavorare sono completamente liberi per essere rimossi senza impedimenti. L'elevata trasmissione della forza consente il massimo bloccaggio con poco sforzo della mano. I bloccaggi sono ad autoarresto, quindi rimangono bloccati, resistendo alle forze prodotte dalla lavorazione dei componenti.

I bloccaggi a ginocchiera sono fabbricati a partire da componenti di alta qualità e sono progettati per l'utilizzo continuo.

Impugnatura ergonomica a due componenti, oleorepellente, con una maggiore area di presa e superficie morbida per un utilizzo estremamente facile.

Le viti di bloccaggio a regolazione rapida sono dotate di rondelle di fermo.

### Materiale

#### Staffa

- Acciaio, zincato e passivato

#### Perni

- acciaio inox

#### Impugnatura

- Plastica

#### Vite di serraggio

- Acciaio, temperato, zincato

#### Cappucci di protezione

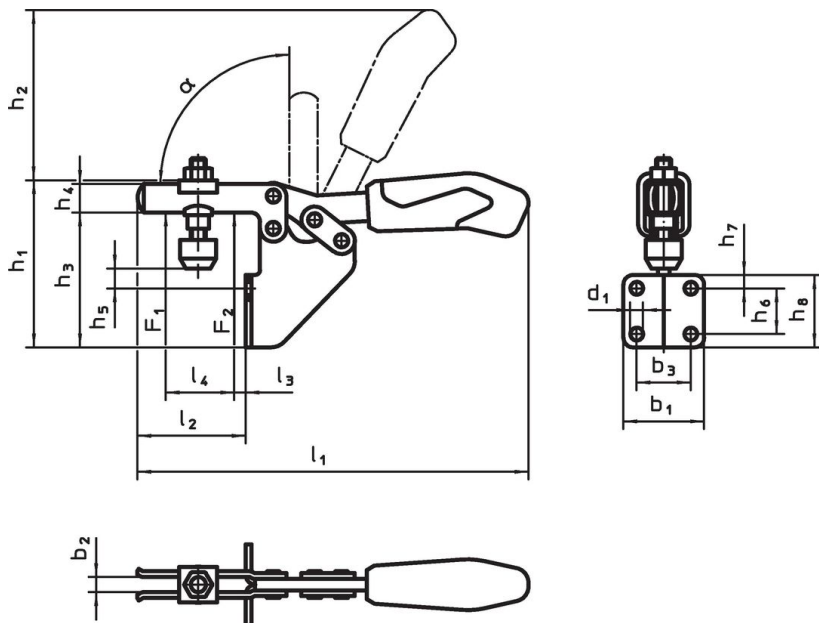
- Gomma, nero

### Maggiori informazioni

#### Riferimenti

Le viti di bloccaggio di ricambio sono disponibili come accessori.


### Disegno



### Caratteristiche

Dimensioni nominali serraggio	Dimensioni																Forza di ritegno		α	Temperatura		Codice			
	d <sub>1</sub>	b <sub>1</sub>	b <sub>2</sub>	b <sub>3</sub>	h <sub>1</sub>	h <sub>2</sub>	h <sub>3</sub>	h <sub>4</sub>	h <sub>5</sub> min.	h <sub>5</sub> max.	h <sub>6</sub>	h <sub>7</sub>	h <sub>8</sub>	l <sub>1</sub>	l <sub>2</sub>	l <sub>3</sub>	l <sub>4</sub>	F <sub>1</sub>		F <sub>2</sub>	min.		max.		
[mm]	[mm]																[kN]			[°C]		[g]			
<b>Acciaio</b>																									
3	M6 x 35	5,6	37	6,2	25,5	94	68	73	13,2	22	29,5	20	6	32	162	52	10,5	32	1	1,2	90°	-10	80	247	23330.1023

### Accessori

	d <sub>2</sub>		Codice
	[mm]	[g]	
<b>Vite di bloccaggio (parte di ricambio del bloccaggio a ginocchiera)</b>			
	M6 x 35	16	23330.9003

### Conformità

#### Conforme alla normativa RoHS

Conforme alla Direttiva 2011/65/UE e alla Direttiva 2015/863.

#### Non contiene sostanze SVHC

Nessuna sostanza SVHC con più dello 0,1% p/p contenuto - elenco SVHC [REACH] aggiornato al 27.06.2024.

#### Non contiene sostanze della Proposition 65

Nessuna sostanza contemplata nella Proposition 65  
<https://www.P65Warnings.ca.gov/>

#### Privo di minerali di conflitto

Questo prodotto non contiene sostanze designate come "minerali da conflitto" come tantalio, stagno, oro o tungsteno della Repubblica Democratica del Congo o dei paesi limitrofi.