

Bloccaggi a ginocchiera verticali • con base orizzontale

23330.0007



Descrizione prodotto

Grazie al loro favorevole rapporto forza-movimento e al facile azionamento, i bloccaggi a ginocchiera presentano una versatilità adatta a un'ampia gamma di utilizzi.

I bloccaggi a ginocchiera sono utilizzabili nella lavorazione dei metalli per trapanature, saldature, piegature, molature, collaudi e montaggi, oltre che nelle industrie del legno e della plastica per le attrezzature di incollaggio, trapanatura, taglio e fresatura.

Il principio della leva articolata permette un'apertura ampia e veloce del bloccaggio. Quando sbloccati, i pezzi da lavorare sono completamente liberi per essere rimossi senza impedimenti. L'elevata trasmissione della forza consente il massimo bloccaggio con poco sforzo della mano. I bloccaggi sono ad autoarresto, quindi rimangono bloccati, resistendo alle forze prodotte dalla lavorazione dei componenti.

I bloccaggi a ginocchiera sono fabbricati a partire da componenti di alta qualità e sono progettati per l'utilizzo continuo.

Impugnatura ergonomica a due componenti, oleorepellente, con una maggiore area di presa e superficie morbida per un utilizzo estremamente facile.

Le viti di bloccaggio a regolazione rapida sono dotate di rondelle di fermo.

Materiale

Staffa

- Acciaio, zincato e passivato

Perni

- acciaio inox

Impugnatura

- Plastica

Vite di serraggio

- Acciaio, temperato, zincato

Cappucci di protezione

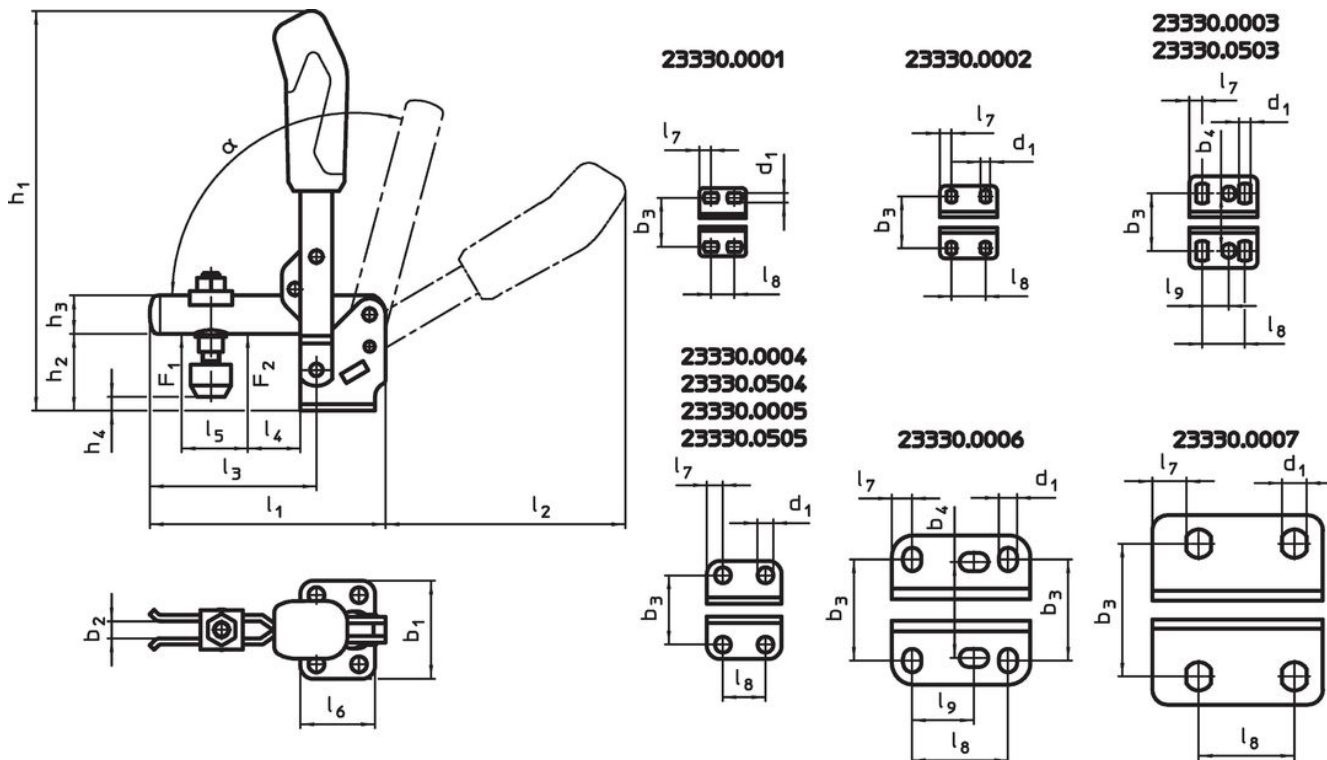
- Gomma, nero

Maggiori informazioni

Riferimenti

Le viti di bloccaggio di ricambio sono disponibili come accessori.

Disegno




Caratteristiche

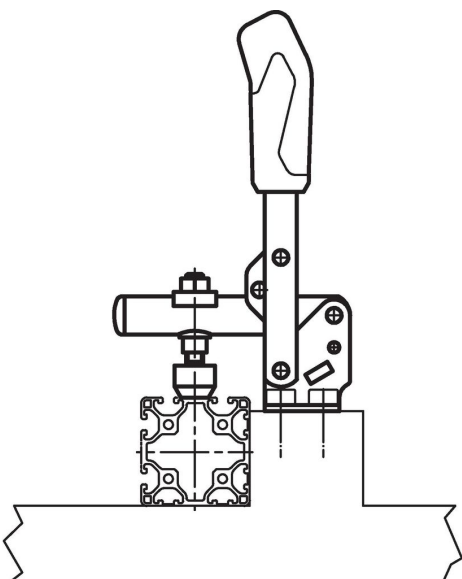
| Dimensione nominale | Vite di serraggio | Dimensioni | | | | | | | | | | | | | | | | Forza di ritegno | | α^1 | Temperatura | | Peso | Codice | |
|------------------------|----------------------|----------------|----------------|----------------|----------------|----------------|----------------|----------------|------------------------|------------------------|----------------|----------------|----------------|----------------|----------------|----------------|----------------|---------------------|----------------|------------|----------------|------|------|--------|----------------------------|
| | | d ₁ | b ₁ | b ₂ | b ₃ | h ₁ | h ₂ | h ₃ | h ₄ min. | h ₄ max. | l ₁ | l ₂ | l ₃ | l ₄ | l ₅ | l ₆ | l ₇ | l ₈ | F ₁ | | F ₂ | min. | | | max. |
| [mm] | [mm] | [mm] | | | | | | | | | | | | | | | | [kN] | | [°C] | [g] | | | | |
| Acciaio | | | | | | | | | | | | | | | | | | | | | | | | | |
| 7 | M12 x 110 | 13 | 100 | 14 | 37,5 - 72,5 | 333 | 81 | 30 | -2,5 | 55 | 231 | 206 | 165,5 | 28 | 89 | 90 | 24,5 | 50,5 | 3,4 | 5,5 | 140° | -10 | 80 | 2000 | 23330.0007 |

¹⁾ L'angolo di apertura dell'impugnatura può essere modificato a 60 ° premendo il perno di arresto.

Accessori

| Accessori | Dimensioni | Peso | Codice |
|---|------------------------|-------|----------------------------|
| | d ₂ [mm] | | |
| Vite di bloccaggio (parte di ricambio del bloccaggio a ginocchiera), Acciaio | | | |
|  | M12 x 110 | 170,0 | 23330.9008 |

Esempio di applicazione



Conformità

Conforme alla normativa RoHS

Conforme alla Direttiva 2011/65/UE e alla Direttiva 2015/863.

Non contiene sostanze SVHC

Nessuna sostanza SVHC con più dello 0,1% p/p contenuto - elenco SVHC [REACH] aggiornato al 23.01.2024.

Non contiene sostanze della Proposition 65

Nessuna sostanza contemplata nella Proposition 65

<https://www.P65Warnings.ca.gov/>

Privo di minerali di conflitto

Questo prodotto non contiene sostanze designate come "minerali da conflitto" come tantalio, stagno, oro o tungsteno della Repubblica Democratica del Congo o dei paesi limitrofi.