

Ganasce • per bloccaggio flottante M 16 23320.0066



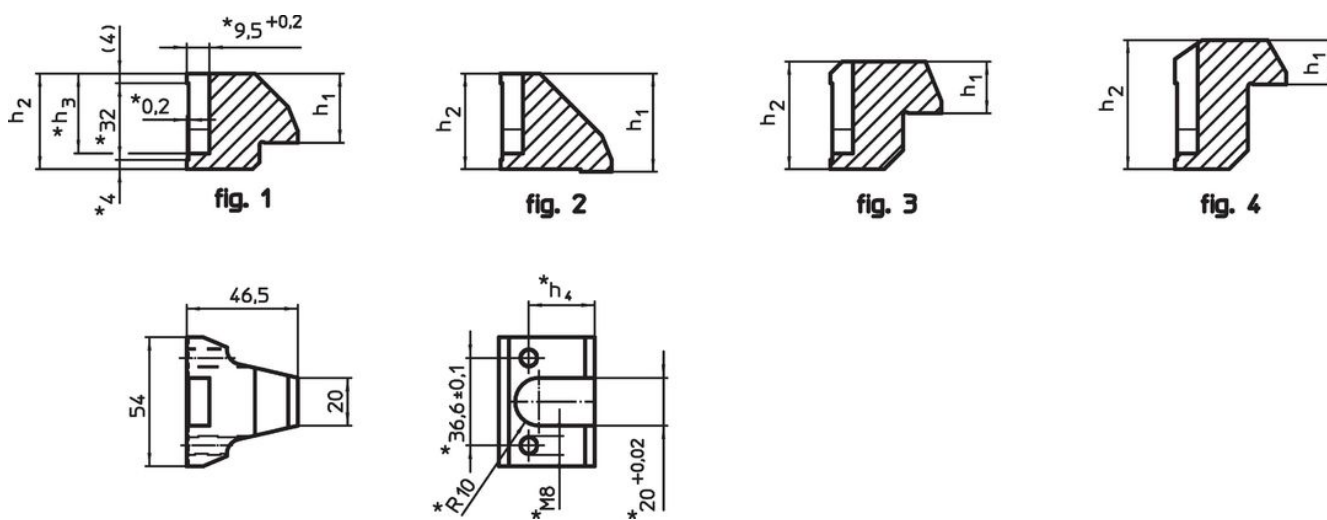
Descrizione prodotto

Le ganasce sono progettate per l'applicazione sui bloccaggi flottanti 23320.0016. Con queste ganasce puo' essere aumentata oppure diminuita l'ampiezza della presa sul pezzo.

Materiale

- Acciaio cementato, nitrurato, fosfato al manganese

Disegno

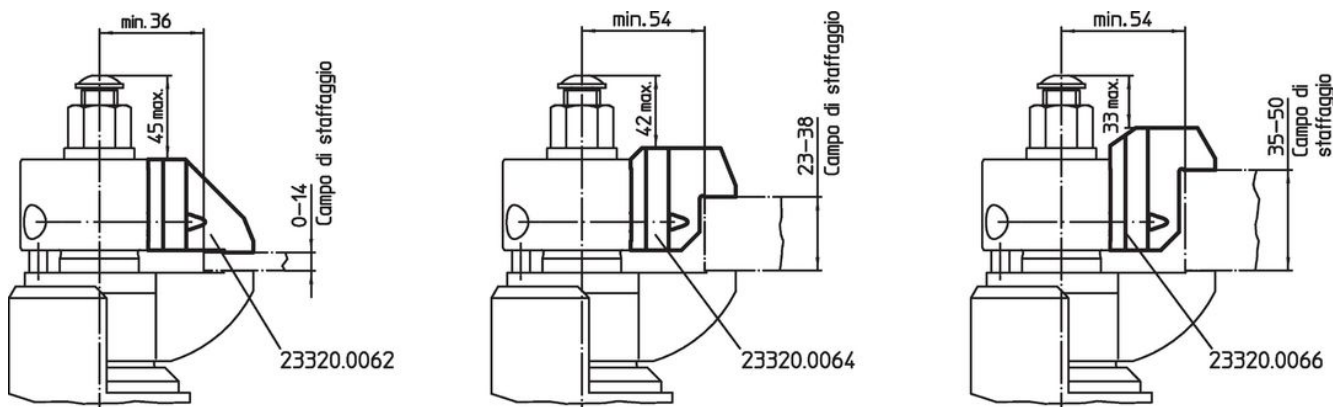


* Dimensioni e materiali da rispettare nella costruzione di ganasce speciali.

Caratteristiche

Campo di staffaggio [mm]	Dimensioni				[g]	Codice
	h ₁	h ₂	h ₃	h ₄		
Ganascia superiore intercambiabile – Fig. 4						
35 – 50	18,6	54	47,3	41,6	500	23320.0066

Esempio di applicazione



Conformità

Conforme alla normativa RoHS

Conforme alla Direttiva 2011/65/UE e alla Direttiva 2015/863.

Non contiene sostanze SVHC

Nessuna sostanza SVHC con più dello 0,1% p/p contenuto - elenco SVHC [REACH] aggiornato al 23.01.2024.

Non contiene sostanze della Proposition 65

Nessuna sostanza contemplata nella Proposition 65

<https://www.P65Warnings.ca.gov/>

Privo di minerali di conflitto

Questo prodotto non contiene sostanze designate come "minerali da conflitto" come tantalio, stagno, oro o tungsteno della Repubblica Democratica del Congo o dei paesi limitrofi.