

## Ganascia di bloccaggio standard • per bloccaggi flottanti M 12

23320.0050



### Descrizione prodotto

Le ganasce di serraggio possono essere utilizzate per pinze flottanti 23320.0008, 23320.0012 e 23320.0014.

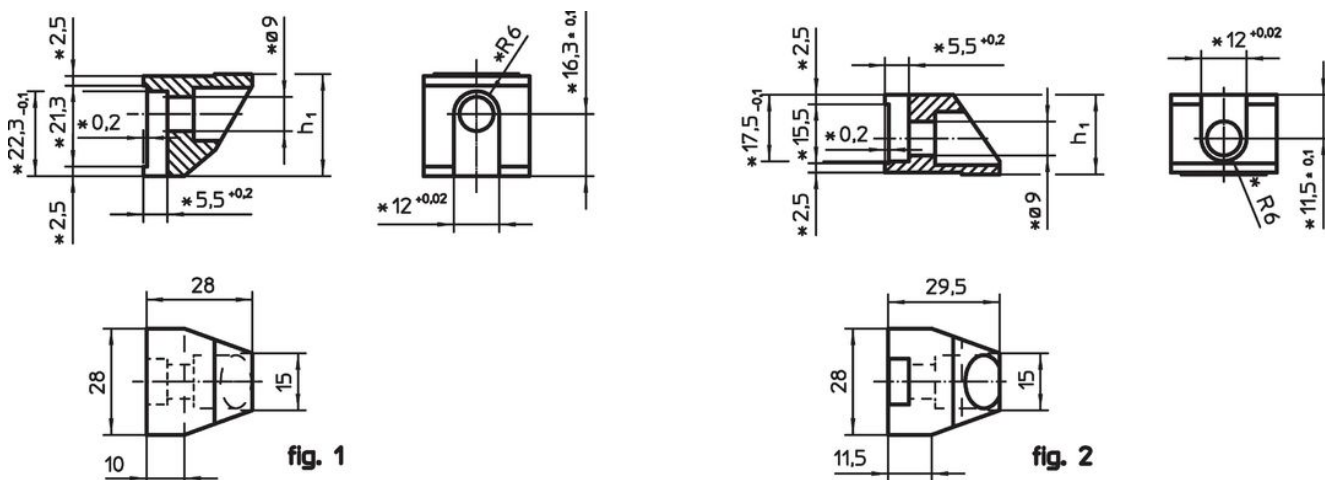
### Materiale

- Acciaio cementato, nitrurato, fosfato al manganese

### Assemblaggio

Se si realizzano ganasce speciali, assicurarsi che le loro viti di fissaggio (M 8 - res. 12.9 - coppia serr. 43 Nm) siano avvitate per 10 mm nella sede della ganascia superiore e per 9 mm nella sede di quella inferiore.

### Disegno



\* Dimensioni e materiali da rispettare nella costruzione di ganasce speciali.

### Caratteristiche

Dimensioni		Codice
$h_1$		
-0,1		
[mm]		
<b>Ganascia inferiore standard – Fig. 1</b>		
26,8	99	<b>23320.0050</b>

### Conformità

#### Conforme alla normativa RoHS

Conforme alla Direttiva 2011/65/UE e alla Direttiva 2015/863.

#### Non contiene sostanze SVHC

Nessuna sostanza SVHC con più dello 0,1% p/p contenuto - elenco SVHC [REACH] aggiornato al 27.06.2024.

#### Non contiene sostanze della Proposition 65

Nessuna sostanza contemplata nella Proposition 65

<https://www.P65Warnings.ca.gov/>

#### Privo di minerali di conflitto

Questo prodotto non contiene sostanze designate come "minerali di conflitto" come tantalio, stagno, oro o tungsteno della Repubblica Democratica del Congo o dei paesi limitrofi.