

Anello di posizionamento • per bloccaggi rapidi verticali a spinta

23310.0351



Descrizione prodotto

L'anello di posizionamento è un accessorio dei bloccaggi 23310.0050 - .0058 e 23310.0070. Una volta identificato il punto di staffaggio, l'anello viene bloccato intorno al gambo interno del bloccaggio, in modo che la spina di riferimento determini l'orientamento della staffa. L'anello di posizionamento è orientabile su 360°. Una volta fissato, la staffa può ruotare a destra o sinistra di 110°.

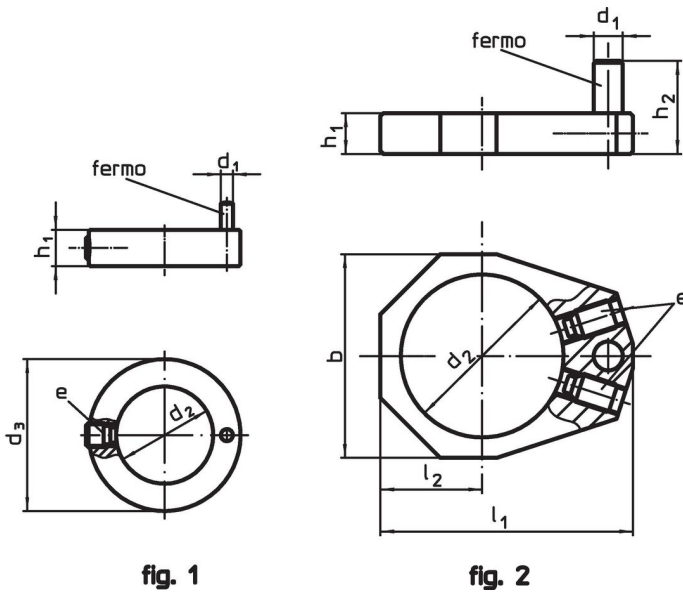
Materiale

- Acciaio, brunito

Assemblaggio

Per montare l'anello di posizionamento occorre smontare la staffa.

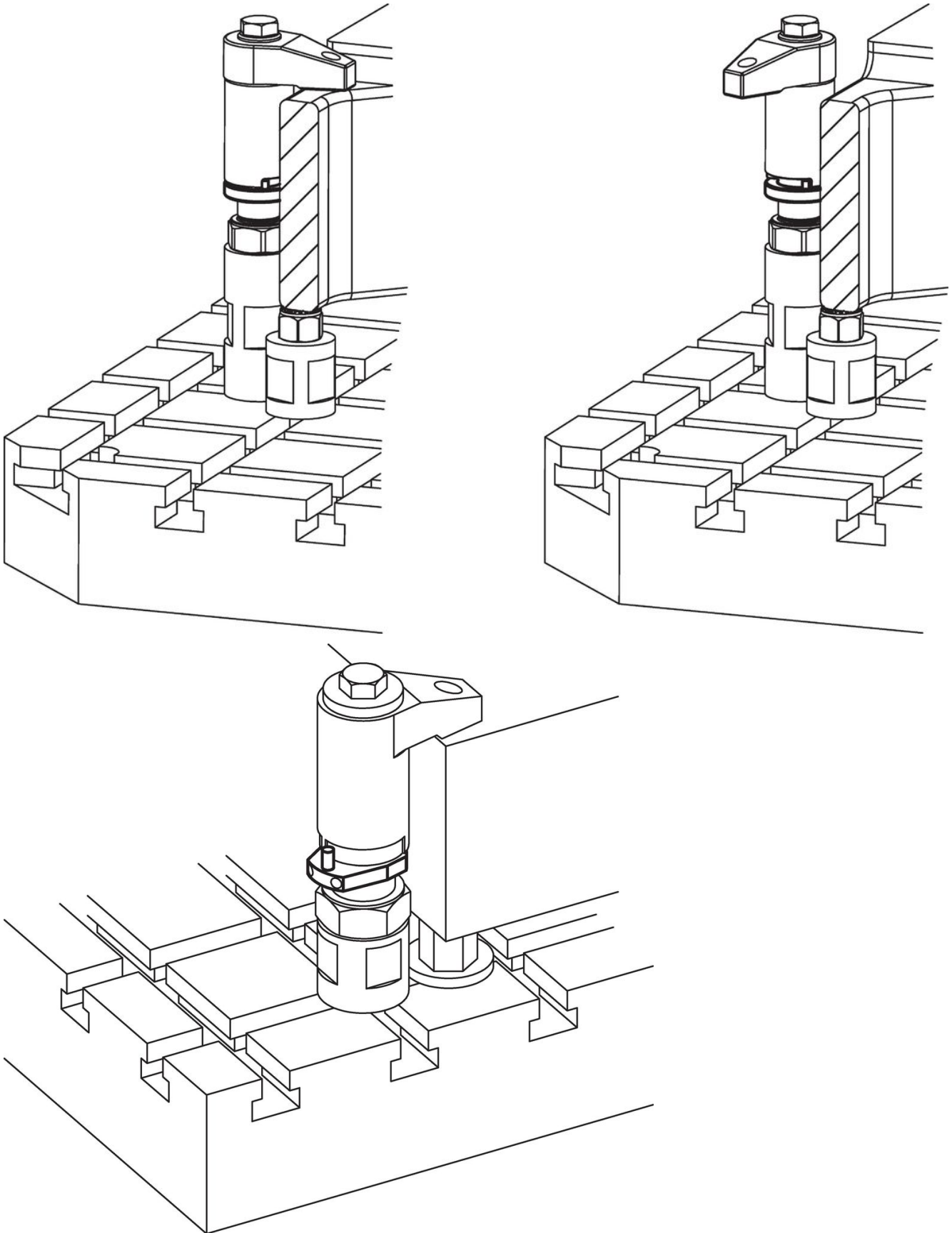
Disegno



Caratteristiche

Dimensioni								Bloccaggio verticale a spinta	[g]	Codice
h ₁	h ₂	d ₁	d ₂	l ₁	l ₂	b	e			
Per bloccaggi rapidi verticali a spinta - misura 82,5 – Fig. 2										
15	40	10	62	93	39	78	22760.0104	23310.0070	355	23310.0351

Esempio di applicazione



Conformità

Conforme alla normativa RoHS

Contiene piombo - conforme alle eccezioni 6a / 6b / 6c.

Contiene sostanze SVHC >0,1% p/p

Contiene piombo - elenco SVHC [REACH] aggiornato al 27.06.2024.

Contiene sostanze della Proposition 65



L'esposizione al piombo può causare cancro e danni riproduttivi
<https://www.P65Warnings.ca.gov/>

Privo di minerali di conflitto

Questo prodotto non contiene sostanze designate come "minerali da conflitto" come tantalio, stagno, oro o tungsteno della Repubblica Democratica del Congo o dei paesi limitrofi.