

## Anello di posizionamento • per bloccaggi rapidi verticali a spinta

23310.0350



### Descrizione prodotto

L'anello di posizionamento è un accessorio dei bloccaggi 23310.0050 - .0058 e 23310.0070. Una volta identificato il punto di staffaggio, l'anello viene bloccato intorno al gambo interno del bloccaggio, in modo che la spina di riferimento determini l'orientamento della staffa. L'anello di posizionamento è orientabile su 360°. Una volta fissato, la staffa può ruotare a destra o sinistra di 110°.

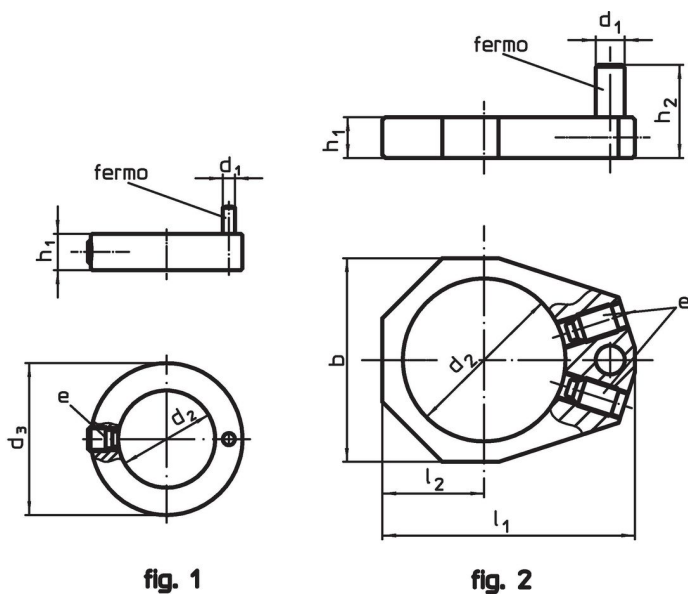
### Materiale

- Acciaio, brunito

### Assemblaggio

Per montare l'anello di posizionamento occorre smontare la staffa.

### Disegno



### Caratteristiche

Dimensioni									Bloccaggio verticale a spinta	[g]	Codice
$h_1$	$h_2$	$d_1$	$d_2$	$l_1$	$l_2$	$b$	$e$	[mm]			
Per bloccaggi rapidi verticali a spinta - misura 40 – Fig. 2											
7	16	5	28	43,5	17,5	35	22760.0052	23310.0050-.0058/23310.0083-.0088	32	23310.0350	

Esempio di applicazione



## Conformità

### Conforme alla normativa RoHS

Contiene piombo - conforme alle eccezioni 6a / 6b / 6c.

### Contiene sostanze SVHC >0,1% p/p

Contiene piombo - elenco SVHC [REACH] aggiornato al 27.06.2024.

### Contiene sostanze della Proposition 65



L'esposizione al piombo può causare cancro e danni riproduttivi  
<https://www.P65Warnings.ca.gov/>

### Privo di minerali di conflitto

Questo prodotto non contiene sostanze designate come "minerali da conflitto" come tantalio, stagno, oro o tungsteno della Repubblica Democratica del Congo o dei paesi limitrofi.