

Bloccaggi rapidi verticali a spinta • oscillante, grandezza 40

23310.0057



Descrizione prodotto

I bloccaggi verticali a spinta sono degli elementi di bloccaggio meccanici universali per il cambio e il bloccaggio rapido e confortevole dei pezzi da lavorare grazie al braccio di serraggio orientabile a mano.

I bloccaggi offrono i seguenti vantaggi:

- rapido bloccaggio manuale tramite bullone, impugnatura, leva rapida o leva a eccentrico bidirezionale.
- facile e rapido cambio del pezzo grazie alla staffa girevole verso destra o verso sinistra. Fine corsa di rotazione della staffa regolabile in modo continuo per mezzo dell'anello di posizionamento 23310.0350
- precisa ripetibilità di staffaggio grazie all'anello di posizionamento 23310.0350 con conseguente innalzamento della staffa di 7 mm. e una uguale riduzione della corsa (S meno 7 mm.)
- riduzione degli spazi grazie all'esecuzione esecuzione compatta
- adattabili anche a grandi altezze di staffaggio grazie all'uso delle prolunghe

Poiché la forza applicata dall'operatore non è nota per le versioni con leve, la forza di serraggio è data nelle tabelle come valore guida. Il valore medio è stato determinato mediante prove.

Materiale

Staffa

- Acciaio cementato e temperato, brunito e rettificato

Assemblaggio

I bloccaggi si possono fissare in due modi:

1. con un dado per cave a T (DIN 508)
2. con una vite direttamente nella piastra dell'attrezzatura.

La base del cilindro deve essere completamente appoggiata.

Il superamento dell'altezza di staffaggio è inibita da un blocco integrato

Maggiori informazioni

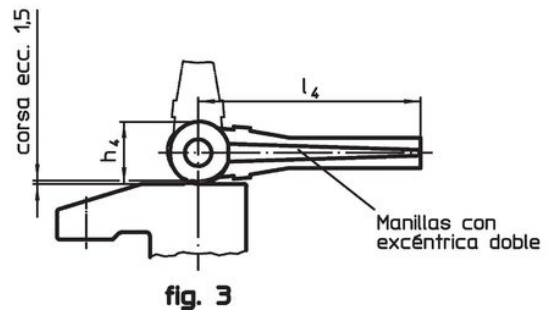
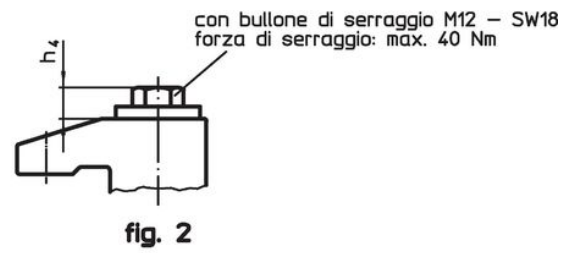
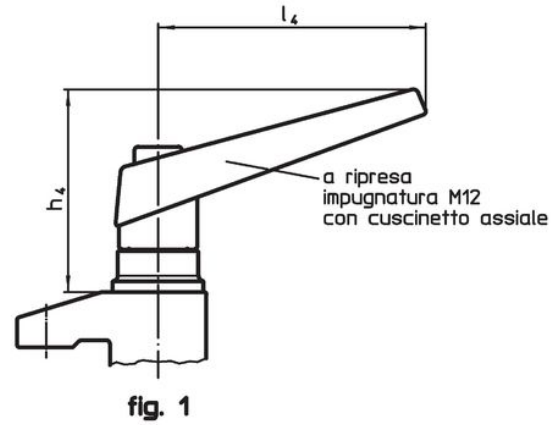
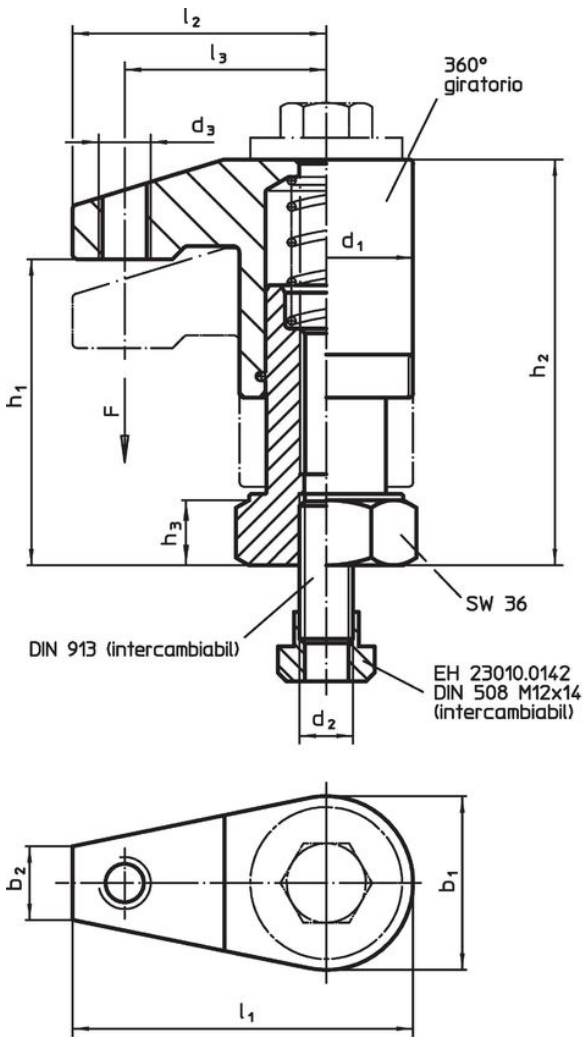
Riferimenti

L'altezza di staffaggio può essere aumentata utilizzando prolunghe EH 23310. o dischi distanziali EH 1107. e EH 1108. oppure può essere ridotta tramite puntali filettati, p. es. EH 22730.

Altri prodotti

- Anello di posizionamento, per bloccaggi rapidi verticali a spinta
- Prolunghe
- Rondelle piane
- Chiavi

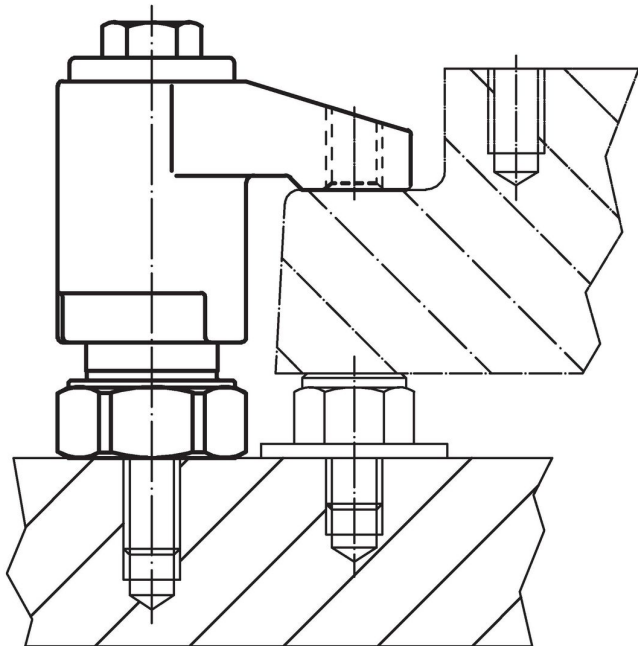
Disegno



Caratteristiche

d ₁	b ₁	b ₂	d ₂	d ₃	Dimensioni								Corsa	Forza di bloccaggi	Coppia di serraggio max.	g	Codice
					h ₁	h ₂	h ₃	h ₄	l ₁	l ₂	l ₃	[mm]					
Con bullone di serraggio – Fig. 2																	
40	40	17	M12	M12	95 – 135	118 – 158	22	13	75	55	43	40	10	40	1266	23310.0057	

Esempio di applicazione



Conformità

Conforme alla normativa RoHS

Contiene piombo - conforme alle eccezioni 6a / 6b / 6c.

Contiene sostanze SVHC >0,1% p/p

Contiene piombo - elenco SVHC [REACH] aggiornato al 27.06.2024.

Contiene sostanze della Proposition 65



L'esposizione al piombo può causare cancro e danni riproduttivi
<https://www.P65Warnings.ca.gov/>

Privo di minerali di conflitto

Questo prodotto non contiene sostanze designate come "minerali da conflitto" come tantalio, stagno, oro o tungsteno della Repubblica Democratica del Congo o dei paesi limitrofi.