

Bloccaggi rapidi verticali a spinta • orientabile, misura 32

23310.0044



Descrizione prodotto

I bloccaggi verticali a spinta sono degli elementi di bloccaggio meccanici universali per il cambio e il bloccaggio rapido e confortevole dei pezzi da lavorare grazie al braccio di serraggio orientabile a mano.

I bloccaggi offrono i seguenti vantaggi:

- rapido bloccaggio manuale tramite bullone, leva di serraggio regolabile o morsetto rapido eccentrico regolabile.
- facile e rapido cambio del pezzo grazie alla staffa girevole verso destra o verso sinistra. L'anello di posizionamento 23310.0348 consente una regolazione infinitamente variabile.
- l'uso dell'anello di posizionamento 23310.0348 consente un serraggio preciso e ripetibile. Qui h1 min. aumenta di almeno 6 mm (corsa meno 6 mm).
- design compatto, quindi poco spazio occupato per il bloccaggio.
- facile regolazione anche a grandi altezze di serraggio grazie ai cilindri di regolazione in altezza. Poiché la forza applicata dall'operatore non è nota per le versioni con leve, la forza di serraggio è data nelle tabelle come valore guida. Il valore medio è stato determinato mediante prove.

Materiale

Staffa

- Acciaio cementato e temperato, brunito e rettificato

Assemblaggio

I bloccaggi si possono fissare in due modi:

1. con un dado per cave a T (DIN 508)
2. con una vite direttamente nella piastra dell'attrezzatura.

La base del cilindro deve essere completamente appoggiata.

Maggiori informazioni

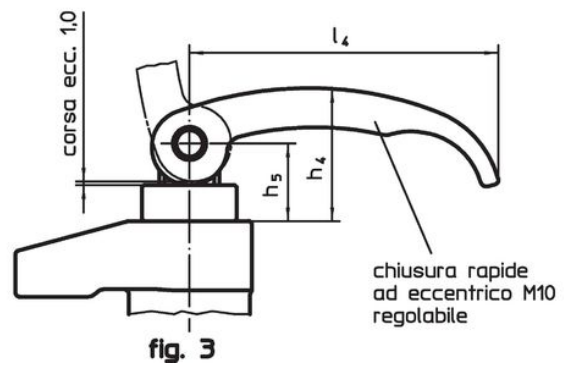
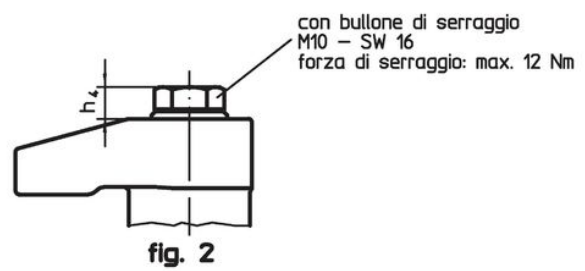
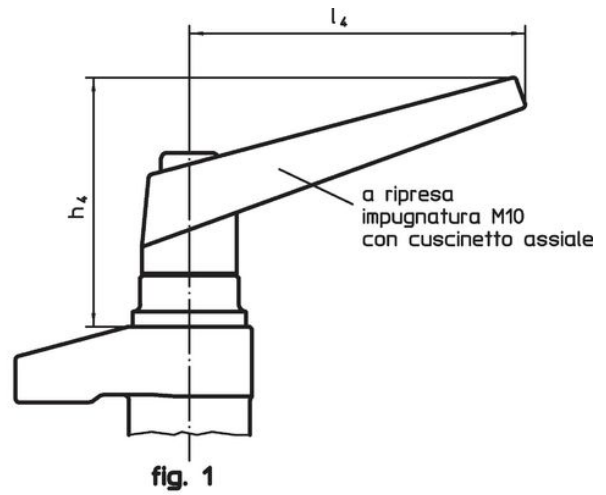
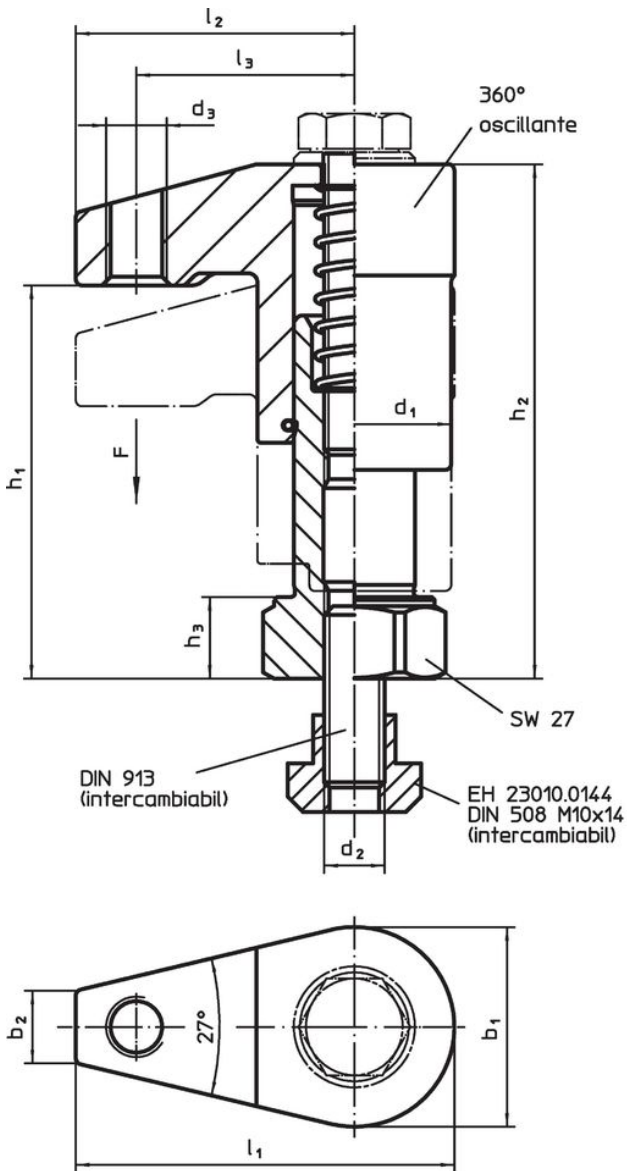
Riferimenti

L'altezza di serraggio può essere aumentata con cilindri di regolazione in altezza EH 23310. e ridotta con gli inserti di serraggio, ad es. EH 22730.

Altri prodotti

- Anello di posizionamento, per bloccaggi rapidi verticali a spinta
- Prolunghe

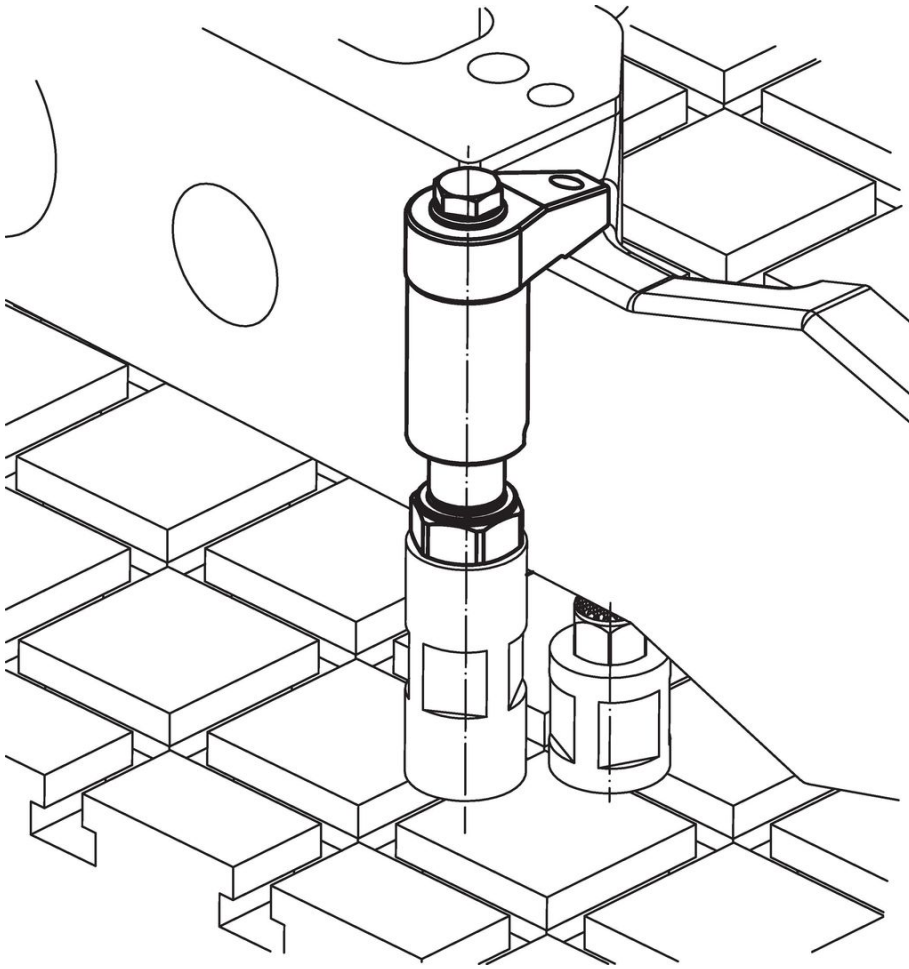
Disegno



Caratteristiche

| Dimensioni | | | | | | | | | | | | | Corsa [mm] | Forza di bloccaggio [kN] | Coppia di serraggio max. [Nm] | 🔩 [g] | Codice |
|-----------------------------------|----------------|----------------|----------------|----------------|----------------|----------------|----------------|----------------|----------------|----------------|----------------|------|---------------|--------------------------------|--|------------|--------|
| d ₁ | b ₁ | b ₂ | d ₂ | d ₃ | h ₁ | h ₂ | h ₃ | h ₄ | l ₁ | l ₂ | l ₃ | [mm] | | | | | |
| Con bullone di serraggio – Fig. 2 | | | | | | | | | | | | | | | | | |
| 32 | 33 | 12 | M10 | M10 | 63 – 88 | 83 – 108 | 13 | 8,4 | 62,5 | 46 | 36 | 20 | 7,5 | 12 | 620 | 23310.0044 | |

Esempio di applicazione



Conformità

Conforme alla normativa RoHS

Contiene piombo - conforme alle eccezioni 6a / 6b / 6c.

Contiene sostanze SVHC >0,1% p/p

Contiene piombo - elenco SVHC [REACH] aggiornato al 23.01.2024.

Contiene sostanze della Proposition 65



L'esposizione al piombo può causare cancro e danni riproduttivi
<https://www.P65Warnings.ca.gov/>

Privo di minerali di conflitto

Questo prodotto non contiene sostanze designate come "minerali da conflitto" come tantalio, stagno, oro o tungsteno della Repubblica Democratica del Congo o dei paesi limitrofi.