

Bloccaggi rapidi verticali a spinta · oscillante, grandezza 25

23310.0025



Descrizione prodotto

I bloccaggi verticali a spinta sono degli elementi di bloccaggio meccanici universali per il cambio e il bloccaggio rapido e confortevole dei pezzi da lavorare grazie al braccio di serraggio orientabile a mano.

I bloccaggi rapidi verticali a spinta offrono i seguenti vantaggi:

- rapido bloccaggio manuale tramite bullone, leva a ripresa o chiusura rapida ad eccentrico
 - facile e rapido cambio del pezzo grazie alla staffa girevole verso destra o verso sinistra. L'anello di posizionamento 23310.0345 consente una regolazione infinitamente variabile (solo con varianti art. 23310.0027 - .0029).
 - L'uso dell'anello di posizionamento 23310.0345 consente un serraggio preciso e ripetibile. Qui h_1 min. aumenta di almeno 6 mm (corsa meno 6 mm).
 - riduzione degli spazi grazie all'esecuzione compatta
 - adattabili anche a grandi altezze di staffaggio grazie all'uso delle prolunghe
- Poiché la forza applicata dall'operatore non è nota per le versioni con leve, la forza di serraggio è data nelle tabelle come valore guida. Il valore medio è stato determinato mediante prove.

Materiale

Staffa

- Acciaio cementato e temperato, brunito e rettificato

Assemblaggio

I bloccaggi si possono fissare in due modi:

1. con un dado per cave a T (DIN 508)
2. con una vite direttamente nella piastra dell'attrezzatura.

La base del cilindro deve essere completamente appoggiata.

Maggiori informazioni

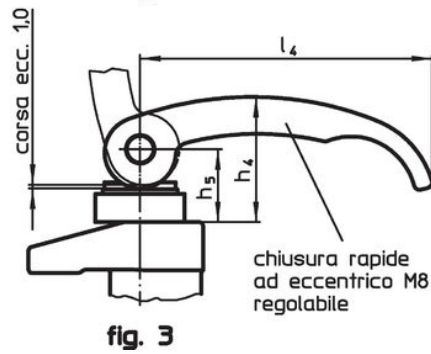
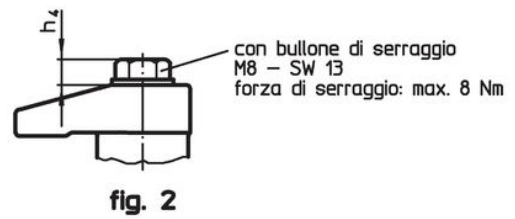
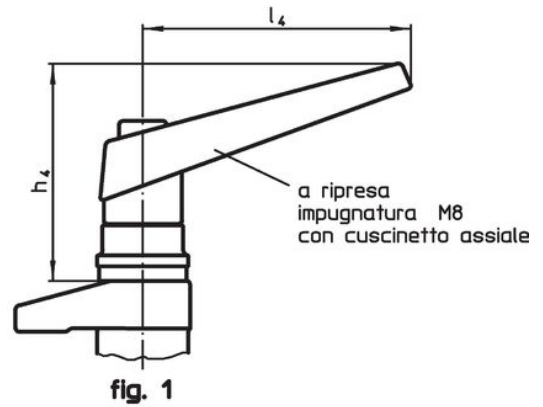
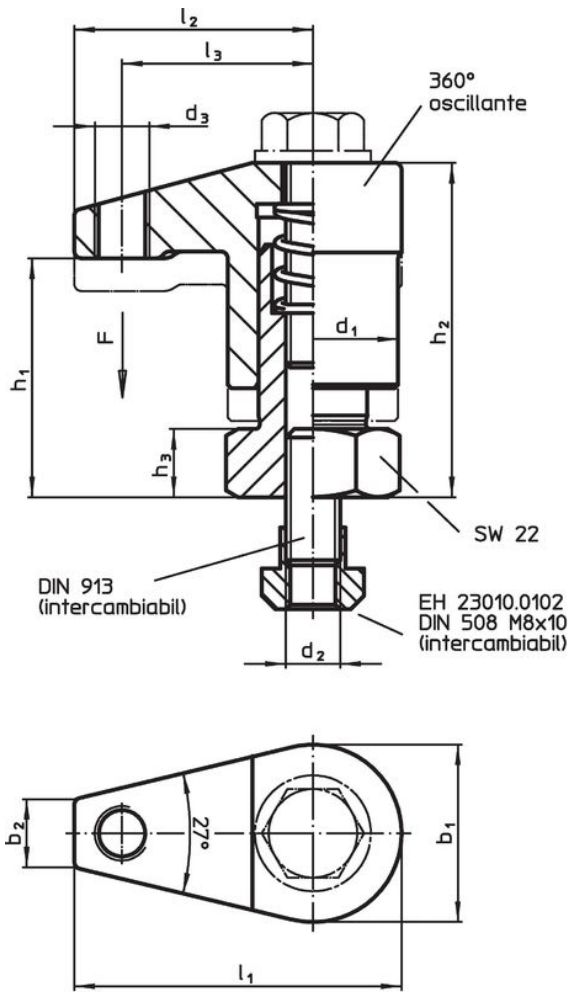
Riferimenti

L'altezza di staffaggio può essere aumentata utilizzando prolunghe EH 23310. o dischi distanziali EH 1007. oppure può essere ridotta tramite puntali filettati, p.es. EH 22730.

Altri prodotti

- Anello di posizionamento, per bloccaggi rapidi verticali a spinta
- Prolunghe
- Rondelle piane

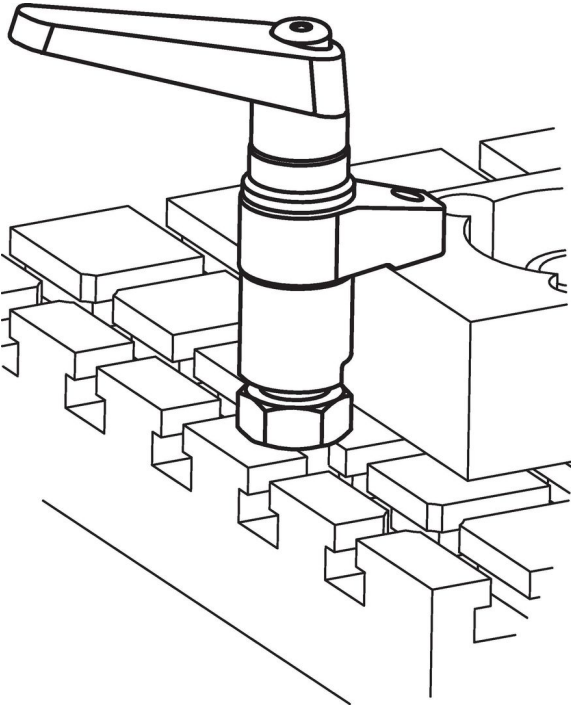
Disegno



Caratteristiche

| Dimensioni | | | | | | | | | | | | Corsa [mm] | Forza di bloccagg [kN] | Coppia di serraggio max. [Nm] | 🔩 [g] | Codice |
|-----------------------------------|----------------|----------------|----------------|----------------|----------------|----------------|----------------|----------------|----------------|----------------|----------------|---------------|---------------------------------|--|----------|------------|
| d ₁ | b ₁ | b ₂ | d ₂ | d ₃ | h ₁ | h ₂ | h ₃ | h ₄ | l ₁ | l ₂ | l ₃ | | | | | |
| [mm] | | | | | | | | | | | | | | | | |
| Con bullone di serraggio - Fig. 2 | | | | | | | | | | | | | | | | |
| 25 | 26 | 10 | M8 | M8 | 30 - 35 | 44 - 49 | 10 | 6,9 | 48 | 35 | 28 | 5 | 5 | 8 | 212 | 23310.0025 |

Esempio di applicazione



Conformità

Conforme alla normativa RoHS

Contiene piombo - conforme alle eccezioni 6a / 6b / 6c.

Contiene sostanze SVHC >0,1% p/p

Contiene piombo - elenco SVHC [REACH] aggiornato al 27.06.2024.

Contiene sostanze della Proposition 65



L'esposizione al piombo può causare cancro e danni riproduttivi
<https://www.P65Warnings.ca.gov/>

Privo di minerali di conflitto

Questo prodotto non contiene sostanze designate come "minerali da conflitto" come tantalio, stagno, oro o tungsteno della Repubblica Democratica del Congo o dei paesi limitrofi.