

Bloccaggi Pitbull®

23290.0206



Descrizione prodotto

I bloccaggi Pitbull® sono adatti a bloccare pezzi di altezza ridotta con una forza elevata che agisce anche verso il basso. L' O-ring serve a sollevare il bloccaggio in fase di rilascio. La versione con bordo tipo lama (foto 1) è particolarmente adatta per gli spazi vuoti. La versione con bordi smussati (immagine 2) consente di coprire quasi tutti i tipi di applicazione. La versione in ottone invece prevede un bloccaggio delicato ma sicuro.

Il bloccaggio Pitbull® con bordo "modificabile"(figura 3) è stato progettato con un componente aggiuntivo di lavorazione che consente di fresare un contorno nel pezzo. Questa versione in acciaio temprato combina una buona lavorabilità con un'eccellente resistenza all'usura.

I bloccaggi Pitbull®, si distinguono per le seguenti caratteristiche:

- design salvaspazio
- altezza di costruzione molto bassa
- elevata forza di serraggio/ tensione con effetto pull-down
- ideale per la lavorazione multi-lato e sistemi di bloccaggio multipli

Materiale

Bloccaggio

- Ottone

Vite

- Acciaio, bonificato

O-ring

- NBR

Maggiori informazioni

Note

L'anello viene utilizzato per sollevare il bloccaggio quando viene rilasciato.

Disegno

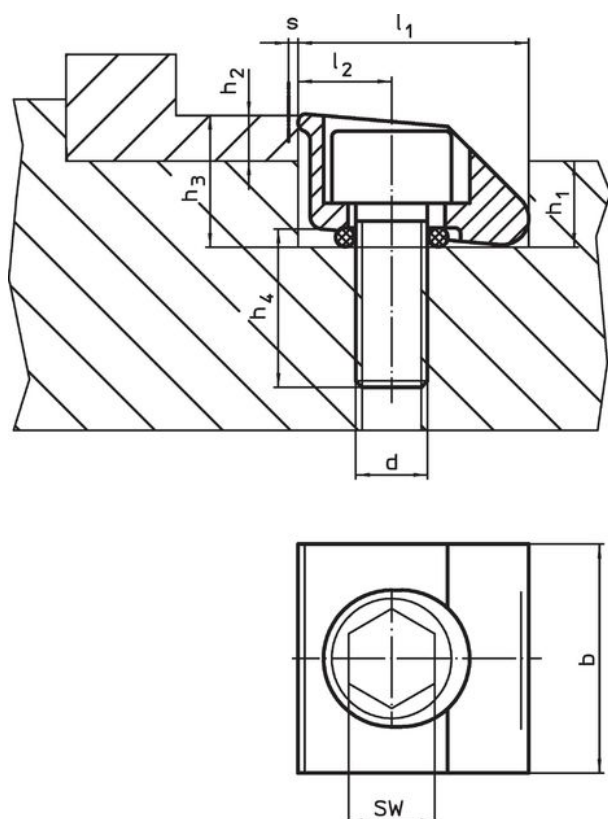


fig. 1

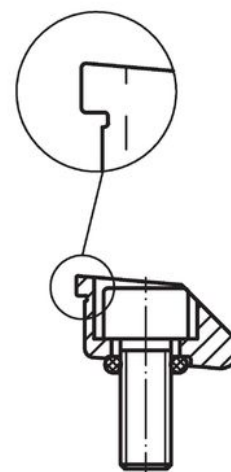


fig. 2

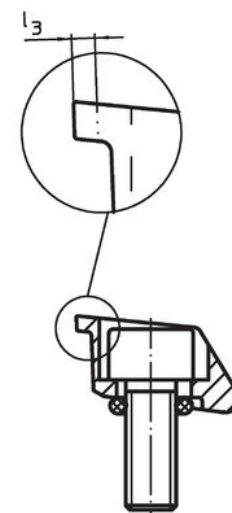
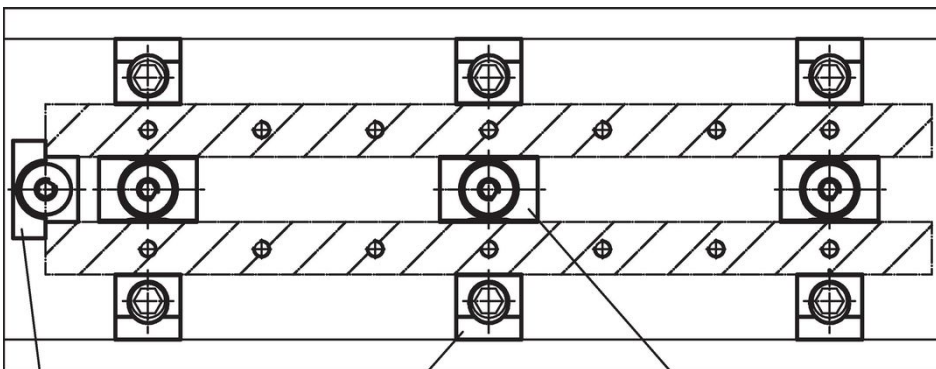
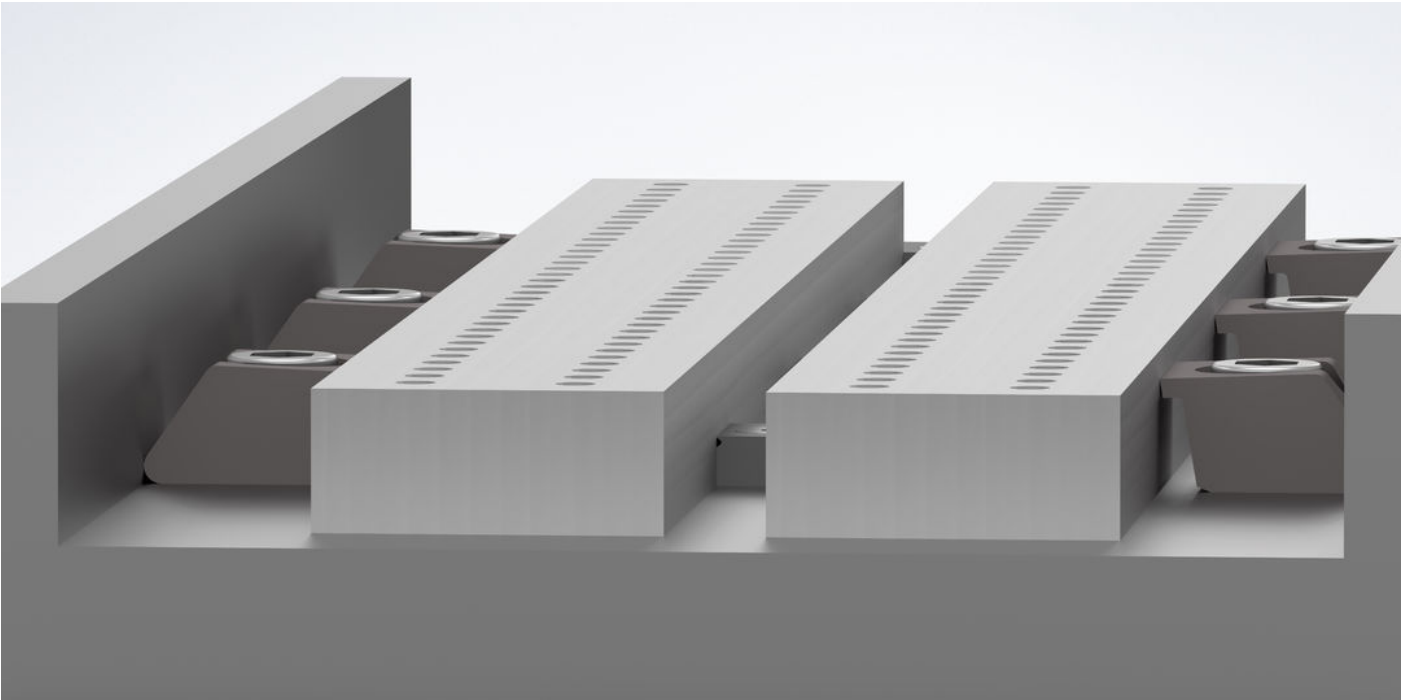


fig. 3

Caratteristiche

d	b	Dimensioni						Corsa serr. s	SW	Forza di bloccaggio max.	Coppia di serraggio max.	Temperatura		Peso	Codice			
		l ₁ H9	l ₂	h ₁	h ₂ min.	h ₃ ~	h ₄ ~					min.	max.					
[mm]												[mm]	[mm]	[kN]	[Nm]	[°C]	[g]	
Con dente arrotondato – Fig. 2, Ottone																		
M6	19,1	19,05	7,6	7,1	3,8	10,9	11	0,6	5	4	5,6	-30	80	23	23290.0206			

Esempio di applicazione



Fermo
23290.0104

Bloccaggio pitbull
es. 23290.0052

Bloccaggio ad artiglio
es. 23290.0101

Conformità

Conforme alla normativa RoHS

Conforme alla Direttiva 2011/65/UE e alla Direttiva 2015/863.

Non contiene sostanze SVHC

Nessuna sostanza SVHC con più dello 0,1% p/p contenuto - elenco SVHC [REACH] aggiornato al 27.06.2024.

Non contiene sostanze della Proposition 65

Nessuna sostanza contemplata nella Proposition 65
<https://www.P65Warnings.ca.gov/>

Privo di minerali di conflitto

Questo prodotto non contiene sostanze designate come "minerali da conflitto" come tantalio, stagno, oro o tungsteno della Repubblica Democratica del Congo o dei paesi limitrofi.