

## Riscontri • cilindrici

23280.0118



### Descrizione prodotto

La cava a T di questi elementi permette un facile e rapido allineamento del pezzo. La forma cilindrica si presta alla determinazione degli zeri. L'esecuzione corta, rettificata in testa, può essere usata come appoggio con tolleranza  $\pm 0,01$  mm.

### Materiale

#### Fermo

- Acciaio temprato e rettificato

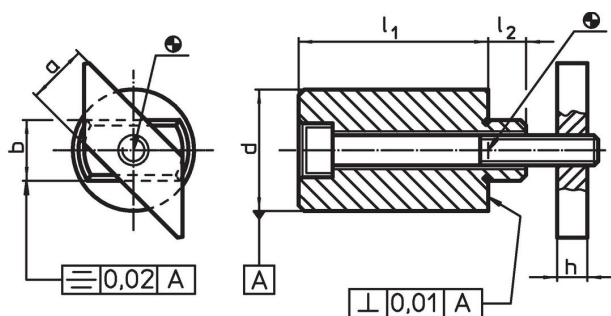
#### Piastrina

- Acciaio, brunito


#### Vite

- Acciaio, classe 8.8 (ISO 4762)

### Disegno



### Caratteristiche

Dimen- sione cava	Dimensioni						Vite ISO 4762		Codice
	$l_1$	a	b	d	h	$l_2$			
[mm]	$\pm 0,01$	-0,6	h6	$\pm 0,01$			[mm]	[g]	
18	25	18	18	40	10	15	M10 x 50	367	23280.0118

## Esempio di applicazione



## Conformità

### Conforme alla normativa RoHS

Contiene piombo - conforme alle eccezioni 6a / 6b / 6c.

### Contiene sostanze SVHC >0,1% p/p

Contiene piombo - elenco SVHC [REACH] aggiornato al 23.01.2024.

### Contiene sostanze della Proposition 65



L'esposizione al piombo può causare cancro e danni riproduttivi  
<https://www.P65Warnings.ca.gov/>

### Privo di minerali di conflitto

Questo prodotto non contiene sostanze designate come "minerali da conflitto" come tantalio, stagno, oro o tungsteno della Repubblica Democratica del Congo o dei paesi limitrofi.