

Riscontri • cilindrici  
23280.0110



Descrizione prodotto

La cava a T di questi elementi permette un facile e rapido allineamento del pezzo. La forma cilindrica si presta alla determinazione degli zeri. L'esecuzione corta, rettificata in testa, può essere usata come appoggio con tolleranza  $\pm 0,01$  mm.

Materiale

Fermo

- Acciaio temprato e rettificato

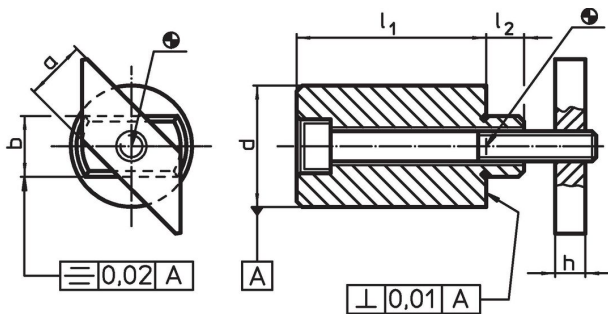
Piastrina

- Acciaio, brunito


Vite

- Acciaio, classe 8.8 (ISO 4762)

Disegno



Caratteristiche

| Dimensione cava<br>[mm] | $l_1$<br>$\pm 0,01$ | a<br>-0,6 | Dimensioni<br>[mm] |                 |   |   | $l_2$   | Vite<br>ISO 4762<br>[mm] | <br>[g] | Codice |
|-------------------------|---------------------|-----------|--------------------|-----------------|---|---|---------|--------------------------|----------------------------------------------------------------------------------------------|--------|
|                         |                     |           | b<br>h6            | d<br>$\pm 0,01$ | h |   |         |                          |                                                                                              |        |
| 10                      | 15                  | 10        | 10                 | 20              | 6 | 8 | M6 x 25 | 53                       | 23280.0110                                                                                   |        |

## Esempio di applicazione



## Conformità

### Conforme alla normativa RoHS

Contiene piombo - conforme alle eccezioni 6a / 6b / 6c.

### Contiene sostanze SVHC >0,1% p/p

Contiene piombo - elenco SVHC [REACH] aggiornato al 27.06.2024.

### Contiene sostanze della Proposition 65



L'esposizione al piombo può causare cancro e danni riproduttivi  
<https://www.P65Warnings.ca.gov/>

### Privo di minerali di conflitto

Questo prodotto non contiene sostanze designate come "minerali da conflitto" come tantalio, stagno, oro o tungsteno della Repubblica Democratica del Congo o dei paesi limitrofi.