

Bloccaggi ad eccentrico

23271.0010



Descrizione prodotto

I bloccaggi ad eccentrico garantiscono anche una componente di bloccaggio verticale su pezzi a basso spessore.

Materiale

- Acciaio bonificato, temprato e zincato blu

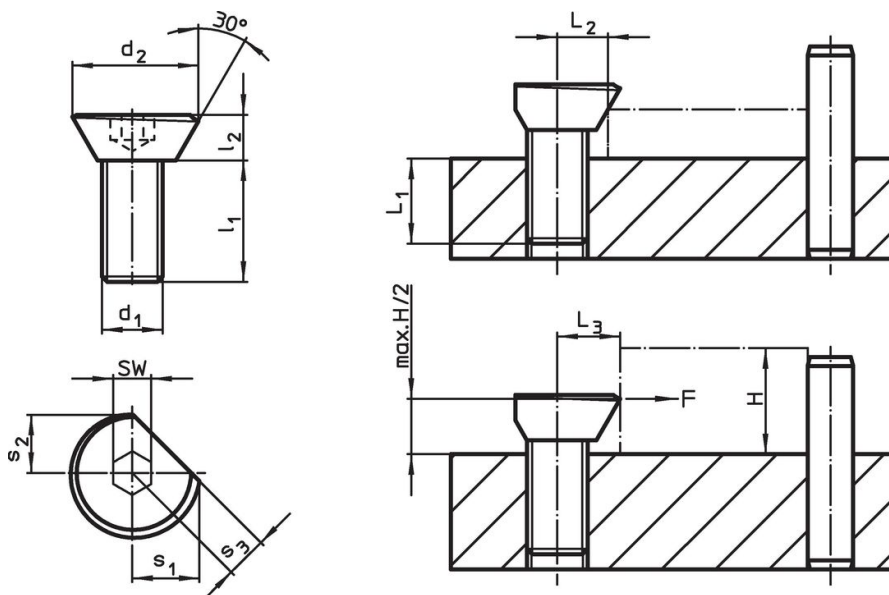
Assemblaggio

1. Effettuare un foro filettato alla distanza corrispondente a L_2 / L_3 del pezzo.
2. Avvitare il bloccaggio ad eccentrico all'altezza desiderata e settarlo rispetto al pezzo con il lato piatto.
3. Inserire il pezzo e stringere il bloccaggio utilizzando l'esagono interno. La tensione corretta si ottiene dopo circa 1/3 di giro.

Il foro filettato deve essere lubrificato in maniera regolare.

Il movimento di rotazione durante il serraggio deve sempre essere rivolto verso un fermo per evitare che il pezzo possa allontanarsi dai riferimenti stessi.

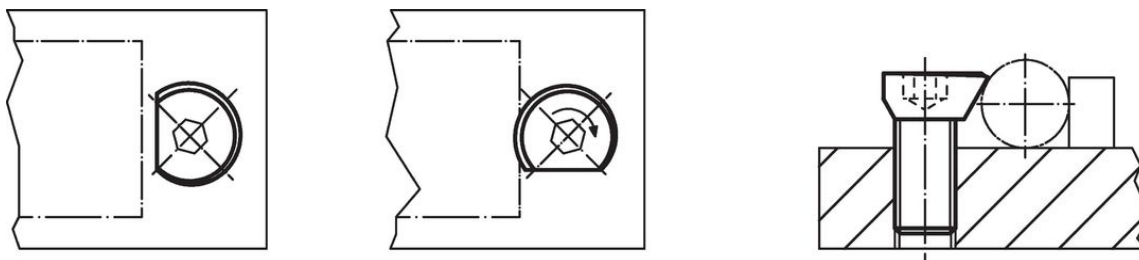
Disegno



Caratteristiche

Dimensioni							L_1	L_2	L_3	SW	Forza di bloccaggio max.	Coppia di serraggio max.	Codice	
d_1	d_2	l_1	l_2	s_1	s_2	s_3	[mm]	[mm]	$\pm 0,2$ [mm]	[mm]	[kN]	[Nm]		[g]
M10	20,9	20	7	11,1	9,4	6,5	10	8,3	9,8	6	4	30	20	23271.0010

Esempio di applicazione



Conformità

Contiene piombo - conforme alle eccezioni 6a / 6b / 6c.

Contiene sostanze SVHC >0,1% p/p

Contiene piombo - elenco SVHC [REACH] aggiornato al 23.01.2024.

Contiene sostanze della Proposition 65



L'esposizione al piombo può causare cancro e danni riproduttivi
<https://www.P65Warnings.ca.gov/>