

Bloccaggi esagonali con vite ad eccentrico

23270.0106



Descrizione prodotto

Sono indicati per il fissaggio di pezzi sottili con un'elevata forza di bloccaggio. Il corpo in ottone garantisce un bloccaggio sicuro senza danneggiare il pezzo.

Materiale

Vite ad eccentrico

- Acciaio

Corpo

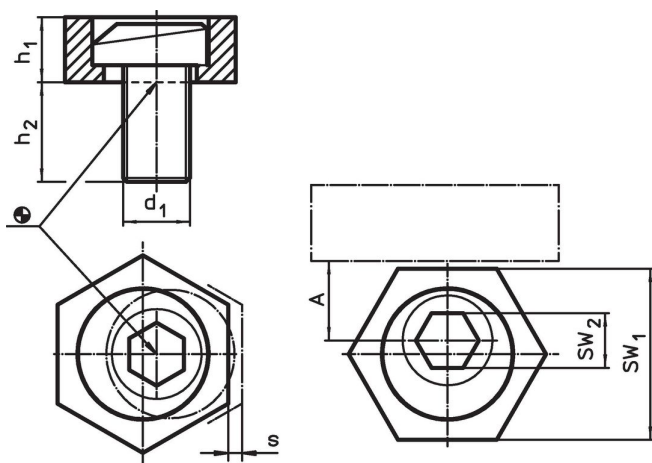
- Ottone

Maggiori informazioni

Note

La testa della vite eccentrica può sporgere leggermente dal corpo (h1).

Disegno



Caratteristiche

d ₁	Dimensioni			s	A	SW		Forza di bloccaggio max. [kN]	Coppia di serraggio max. [Nm]	[g]	Codice
	h ₁	h ₂	[mm]			SW ₁	SW ₂				
Ottone											
M6	4,8	11,2	1	7,8	15,86	4	3,4	10	11	23270.0106	

Esempio di applicazione



Conformità

Conforme alla normativa RoHS

Conforme alla Direttiva 2011/65/UE e alla Direttiva 2015/863.

Non contiene sostanze SVHC

Nessuna sostanza SVHC con più dello 0,1% p/p contenuto - elenco SVHC [REACH] aggiornato al 23.01.2024.

Non contiene sostanze della Proposition 65

Nessuna sostanza contemplata nella Proposition 65
<https://www.P65Warnings.ca.gov/>

Privo di minerali di conflitto

Questo prodotto non contiene sostanze designate come "minerali da conflitto" come tantalio, stagno, oro o tungsteno della Repubblica Democratica del Congo o dei paesi limitrofi.