

## Morsetti bifrontali • con ganasce lavorabili

23251.0108



### Descrizione prodotto

Stringendo la vite il cuneo centrale si abbassa, provocando il movimento verso l'esterno delle due ganasce e premendo il pezzo contro un riferimento fisso.

Le ganasce possono essere lavorate per adeguarsi al profilo del pezzo da bloccare. La piastrina di fissaggio fornita in dotazione è necessaria soltanto per questa lavorazione, non per il bloccaggio del pezzo.

### Materiale

#### Corpo

- Alluminio Al

#### Bloccetto conico

- Acciaio da cementazione, brunito

#### Vite

- Acciaio

#### Piastrina di lavorazione

- Alluminio Al

### Assemblaggio

Possono essere montate in un foro filettato oppure in un dado a T per sistemi multipli orizzontali o verticali.

### Maggiori informazioni

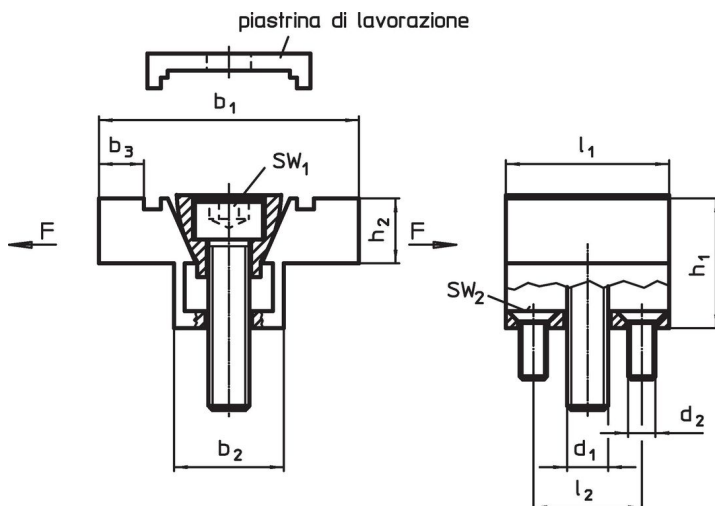
#### Accessori

I dadi a T EH 23010. sono da ordinarsi separatamente.

#### Altri prodotti

- Dadi per cave a T, DIN 508

### Disegno



### Caratteristiche

b <sub>1</sub>	b <sub>2</sub>	b <sub>3</sub> <sup>1)</sup>	Dimensioni						SW <sub>1</sub>	SW <sub>2</sub>	Forza di bloccaggio max.	Coppia di serraggio max.	🔩	Codice
			h <sub>1</sub>	h <sub>2</sub>	l <sub>1</sub>	l <sub>2</sub>	d <sub>1</sub>	d <sub>2</sub>						
			[mm]						[mm]	[mm]	[kN]	[Nm]	[g]	
50,8	20,8	9,9	25,4	12,7	31,8	20,6	M8	M4	6	2,5	8,9	14,5	128	23251.0108

<sup>1)</sup> massima dimensione lavorabile

## Esempio di applicazione



## Conformità

### Conforme alla normativa RoHS

Conforme alla Direttiva 2011/65/UE e alla Direttiva 2015/863.

### Non contiene sostanze SVHC

Nessuna sostanza SVHC con più dello 0,1% p/p contenuto - elenco SVHC [REACH] aggiornato al 27.06.2024.

### Non contiene sostanze della Proposition 65

Nessuna sostanza contemplata nella Proposition 65  
<https://www.P65Warnings.ca.gov/>

### Privo di minerali di conflitto

Questo prodotto non contiene sostanze designate come "minerali da conflitto" come tantalio, stagno, oro o tungsteno della Repubblica Democratica del Congo o dei paesi limitrofi.