

Morsetti bifrontali

23251.0016



Descrizione prodotto

Stringendo la vite il cuneo centrale si abbassa, provocando il movimento verso l'esterno delle due ganasce e premendo il pezzo contro un riferimento fisso.

Materiale

Corpo

- Alluminio Al

Blocchetto conico

- Acciaio da cementazione, brunito

Vite

- Acciaio

Assemblaggio

Possono essere montate in un foro filettato oppure in un dado a T per sistemi multipli orizzontali o verticali.

Maggiori informazioni

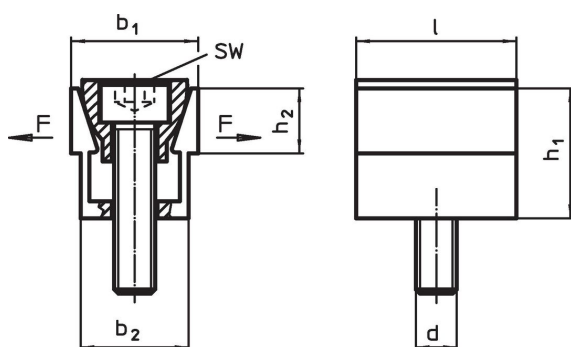
Accessori

I dadi a T EH 23010. sono da ordinarsi separatamente.

Altri prodotti

- Dadi per cave a T, DIN 508

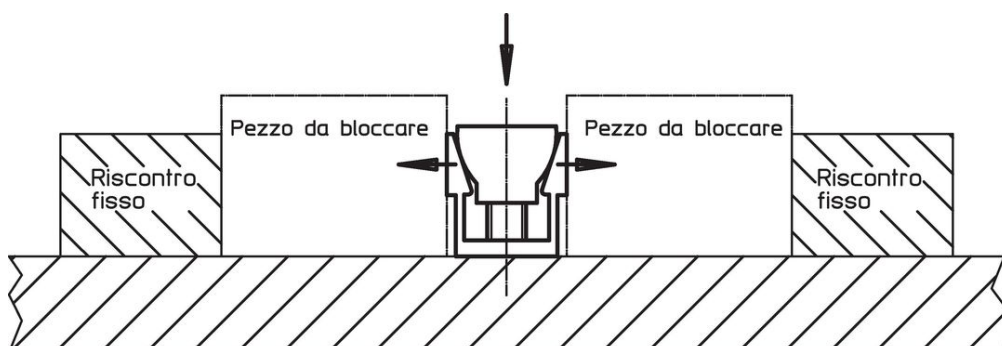
Disegno



Caratteristiche

b ₁	b ₁ max. Estensione	Dimensioni					SW	Forza di bloccaggio max.	Coppia di serraggio max.	g	Codice
		b ₂	h ₁	h ₂	l	d					
[mm]											
49,7	53	41,2	51,5	25,4	63,5	M16	14	26,7	74,6	700	23251.0016

Esempio di applicazione



Conformità

Conforme alla normativa RoHS

Conforme alla Direttiva 2011/65/UE e alla Direttiva 2015/863.

Non contiene sostanze SVHC

Nessuna sostanza SVHC con più dello 0,1% p/p contenuto - elenco SVHC [REACH] aggiornato al 27.06.2024.

Non contiene sostanze della Proposition 65

Nessuna sostanza contemplata nella Proposition 65

<https://www.P65Warnings.ca.gov/>

Privo di minerali di conflitto

Questo prodotto non contiene sostanze designate come "minerali da conflitto" come tantalio, stagno, oro o tungsteno della Repubblica Democratica del Congo o dei paesi limitrofi.