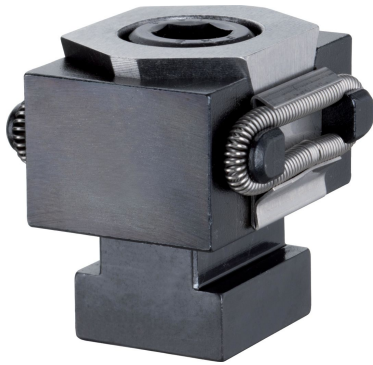


Ganasce a cuneo • liscia / zigrinata, M12

23250.0511



Descrizione prodotto

Stringendo la vite l'elemento centrale si abbassa, provocando il movimento verso l'esterno di entrambe la ganasce. L'elemento centrale può fluttare di: M8= +/-0,5 mm, M12= +/-1 mm.

Materiale

Corpo

- Acciaio da utensili, temperato

Vite

- Acciaio resistenza classe 12.9

Molla

- Acciaio per molle

Ganasce di serraggio

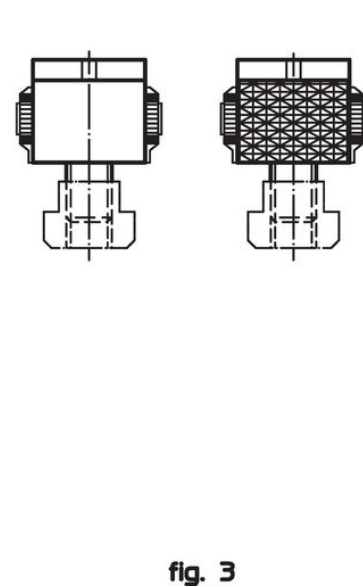
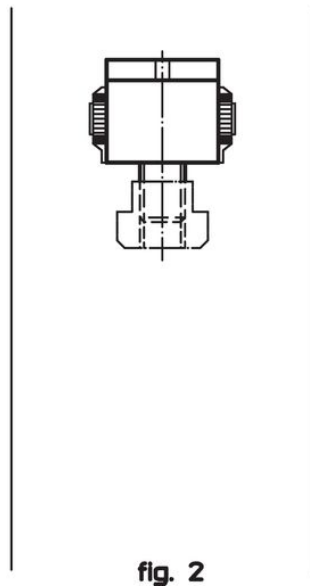
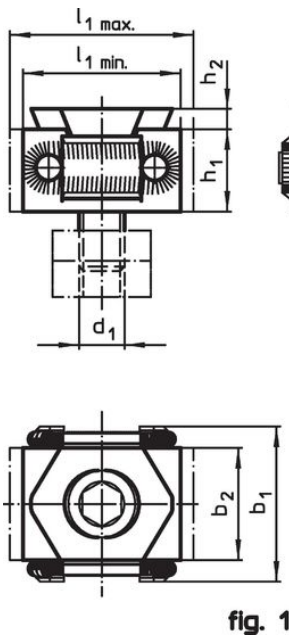
- Acciaio da utensili, temperato, rettificato e brunito

Maggiori informazioni

Altri prodotti

- Ganasce a cuneo

Disegno



Caratteristiche

d ₁	l ₁ min.	l ₁ max.	Dimensioni				[g]	Codice
			b ₁	b ₂	h ₁	h ₂		
								[mm]
Ganasce, liscia su entrambi i lati – Fig. 2								
M12	42	49	41	30	22	4	282	23250.0511

Conformità

Conforme alla normativa RoHS

Conforme alla Direttiva 2011/65/UE e alla Direttiva 2015/863.

Non contiene sostanze SVHC

Nessuna sostanza SVHC con più dello 0,1% p/p contenuto - elenco SVHC [REACH] aggiornato al 27.06.2024.

Non contiene sostanze della Proposition 65

Nessuna sostanza contemplata nella Proposition 65

<https://www.P65Warnings.ca.gov/>

Privo di minerali di conflitto

Questo prodotto non contiene sostanze designate come "minerali da conflitto" come tantalio, stagno, oro o tungsteno della Repubblica Democratica del Congo o dei paesi limitrofi.