

## Ganasce a cuneo

23250.0146



### Descrizione prodotto

Le ganasce a cuneo sono particolarmente adatte per serraggi multipli orizzontali e verticali. Le ganasce sono compatte e quindi consentono il bloccaggio senza interferenze geometriche.

### Materiale

#### Corpo

- Acciaio da utensili, temperato

#### Vite

- Acciaio resistenza classe 12.9

#### Molla

- Acciaio per molle

#### Ganasce di serraggio

- Acciaio da utensili, temperato, rettificato e brunito

### Assemblaggio

Possono essere montate in un foro filettato oppure in un dado a T per sistemi multipli orizzontali o verticali.

### Funzionamento

Stringendo la vite l'elemento centrale si abbassa, provocando il movimento verso l'esterno di entrambe la ganasce. L'esecuzione a doppio cuneo sviluppa anche una forza diretta verso il basso. L'elemento centrale può fluttare di: M 5  $\pm$  0,5, M 8  $\pm$  0,5, M 12 =  $\pm$  1 e M 16 =  $\pm$  1,5.

### Maggiori informazioni

### Riferimenti

Ulteriori versioni di ganasce a cuneo nella sezione "Sistemi di bloccaggio multipli".

### Accessori

I dadi a T EH 23010. sono da ordinarsi separatamente.

### Altri prodotti

- Dadi per cave a T, DIN 508
- Protezioni, per ganasce a cuneo
- Ganasce a cuneo, liscia / zigrinata, M8
- Ganasce a cuneo, liscia / zigrinata, M12
- Ganasce a cuneo, con filettatura per vite, M12

## Disegno

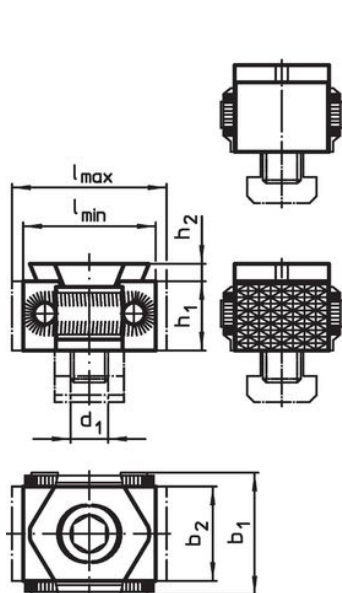


fig. 1

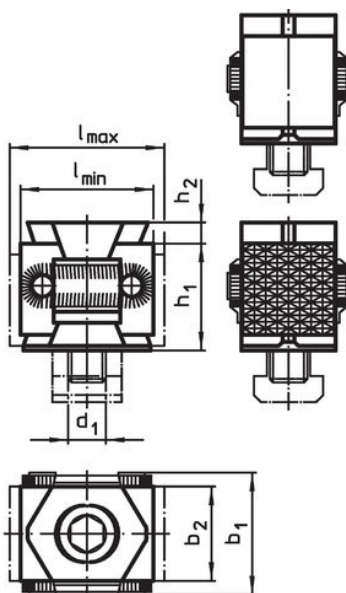


fig. 2

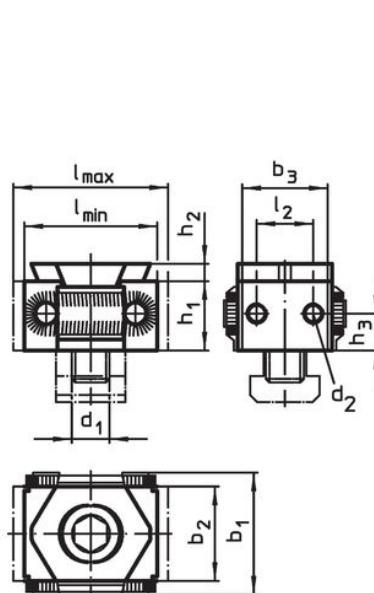

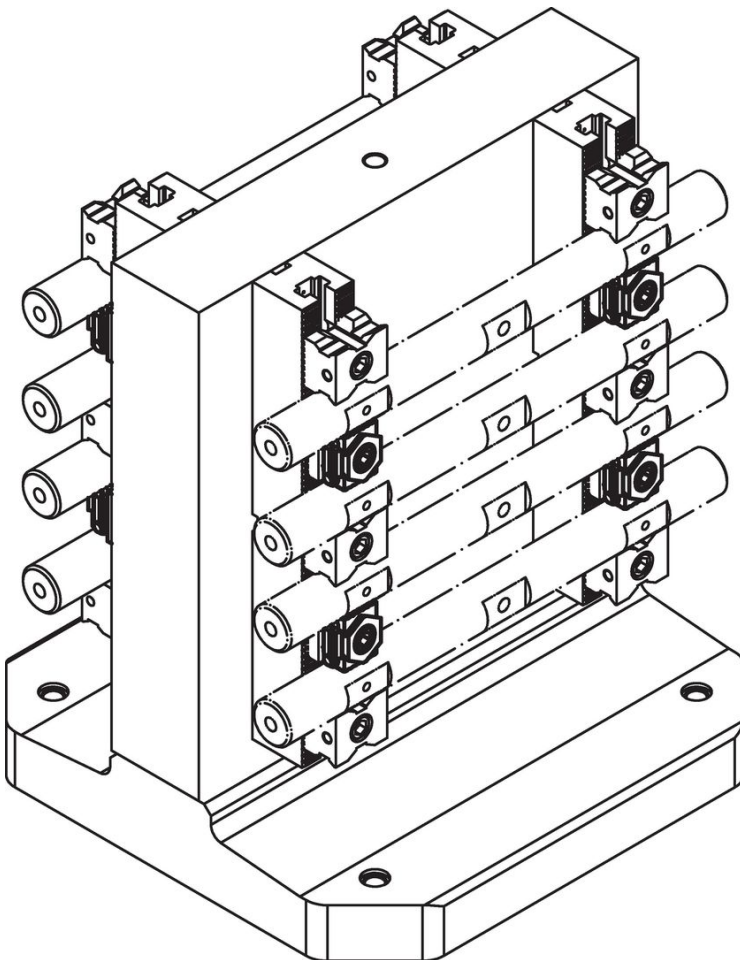
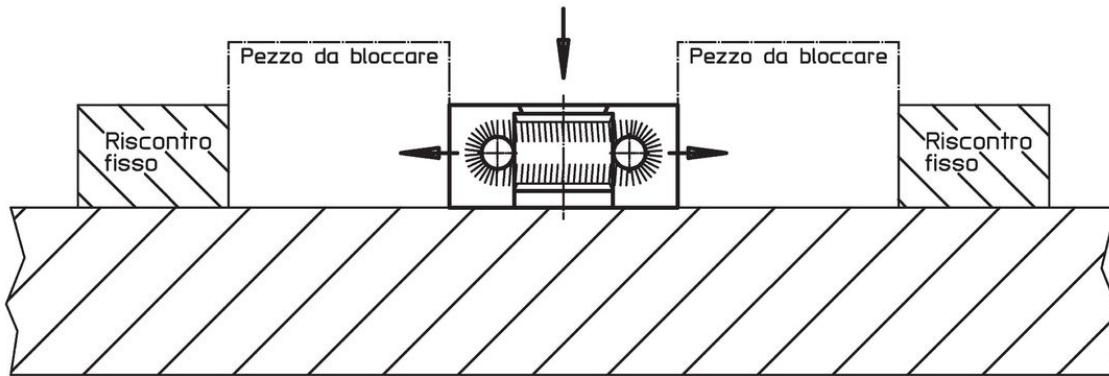


fig. 3

Caratteristiche

d <sub>1</sub>	Dimensioni					Forza di bloccaggio max. [kN]	Coppia di serraggio max. [Nm]	 [g]	Codice
	l	b <sub>1</sub>	b <sub>2</sub>	h <sub>1</sub>	h <sub>2</sub>				
<b>Doppio cuneo, ganasce lisce – Fig. 2</b>									
M16	58 – 66	56	42	50	5	80	210	895	23250.0146

Esempio di applicazione



## Conformità

### Conforme alla normativa RoHS

Conforme alla Direttiva 2011/65/UE e alla Direttiva 2015/863.

### Non contiene sostanze SVHC

Nessuna sostanza SVHC con più dello 0,1% p/p contenuto - elenco SVHC [REACH] aggiornato al 27.06.2024.

### Non contiene sostanze della Proposition 65

Nessuna sostanza contemplata nella Proposition 65

<https://www.P65Warnings.ca.gov/>

### Privo di minerali di conflitto

Questo prodotto non contiene sostanze designate come "minerali da conflitto" come tantalio, stagno, oro o tungsteno della Repubblica Democratica del Congo o dei paesi limitrofi.