

**Orientatori**  
23230.0040



**Descrizione prodotto**

Concepiti per posizionare e, contemporaneamente, bloccare i pezzi da lavorare, possono essere montati su entrambi i lati. Questi dispositivi, particolarmente precisi, vanno completati, a cura dell'utilizzatore, con gli elementi di contatto col pezzo, da accoppiare e fissare al gambo rettificato.

**Materiale**

**Impugnatura**

- Ghisa grigia DIN 6335, plastificata arancio

**Staffa**

- Acciaio cementato, brunito e rettificato

**Disegno**

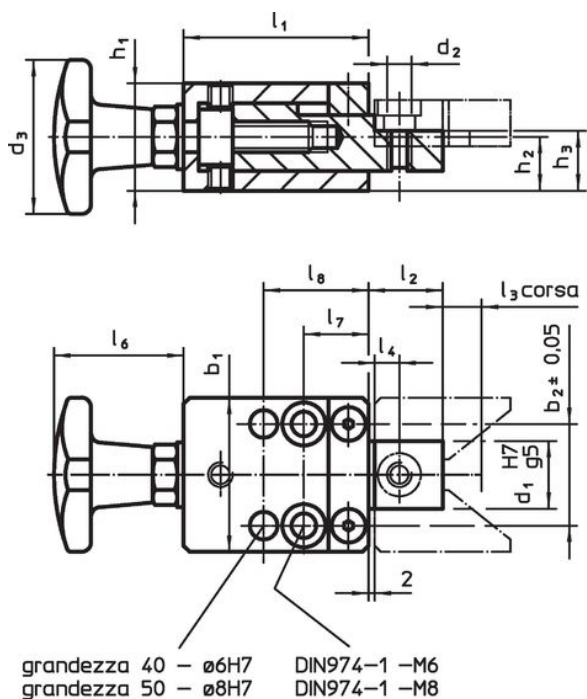


fig. 1

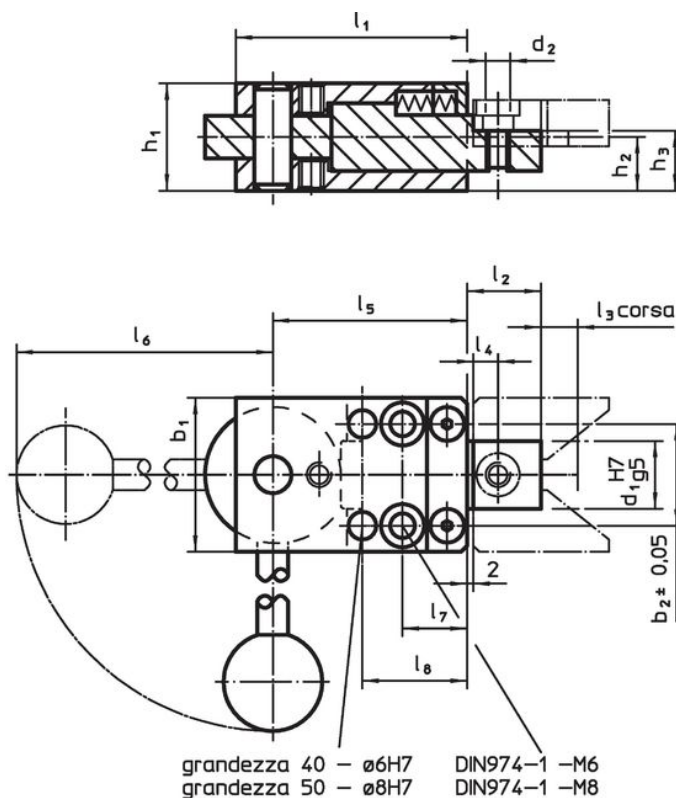
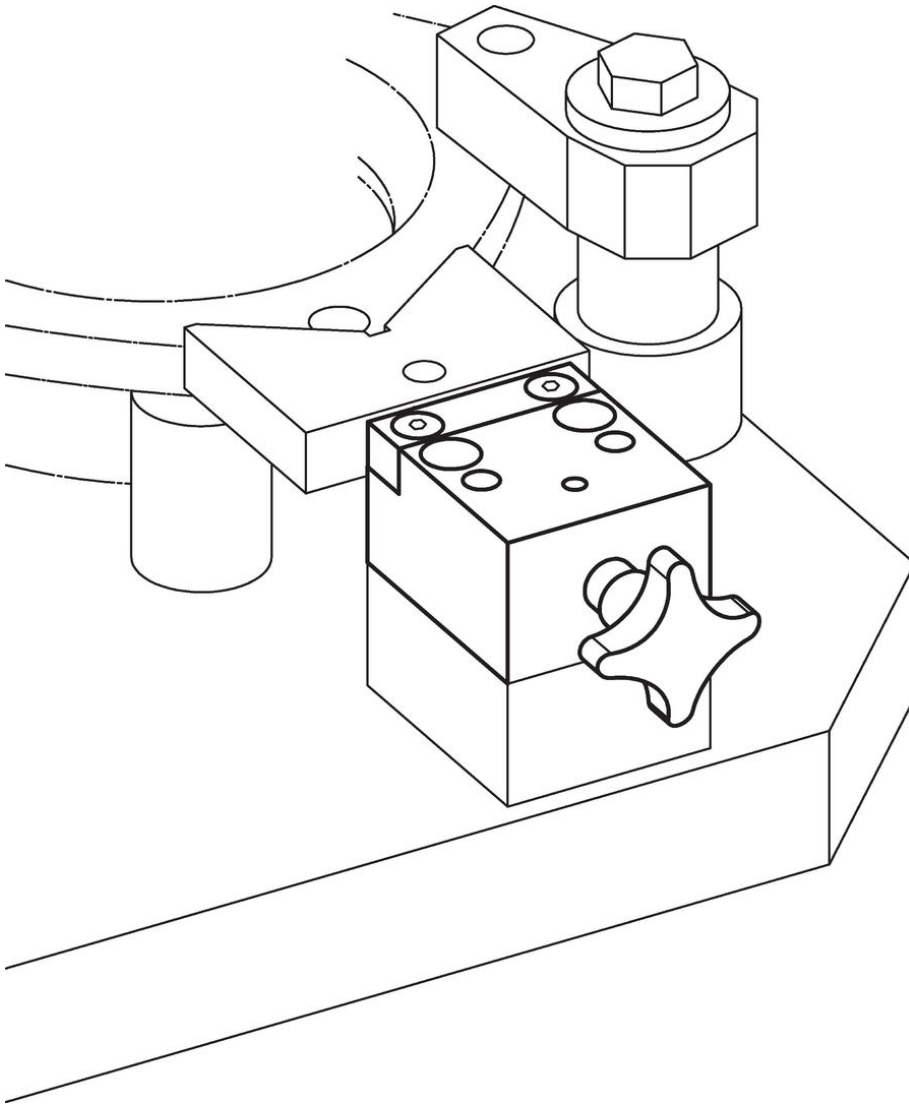


fig. 2

**Caratteristiche**

Dimensioni															[g]	Codice
b <sub>1</sub>	b <sub>2</sub> ±0,05	d <sub>1</sub> H7 g5	d <sub>2</sub>	d <sub>3</sub>	h <sub>1</sub>	h <sub>2</sub>	h <sub>3</sub>	l <sub>1</sub>	l <sub>2</sub>	l <sub>3</sub>	l <sub>4</sub>	l <sub>6</sub>	l <sub>7</sub>	l <sub>8</sub>		
[mm]																
Con pomello a 4 lobi – Fig. 1																
40	27	18	M6	40	29,8	14,9	16,9	50	19	9	8	33	17	28	505	23230.0040

## Esempio di applicazione



## Conformità

### Conforme alla normativa RoHS

Conforme alla Direttiva 2011/65/UE e alla Direttiva 2015/863.

### Non contiene sostanze SVHC

Nessuna sostanza SVHC con più dello 0,1% p/p contenuto - elenco SVHC [REACH] aggiornato al 23.01.2024.

### Non contiene sostanze della Proposition 65

Nessuna sostanza contemplata nella Proposition 65  
<https://www.P65Warnings.ca.gov/>

### Privo di minerali di conflitto

Questo prodotto non contiene sostanze designate come "minerali da conflitto" come tantalio, stagno, oro o tungsteno della Repubblica Democratica del Congo o dei paesi limitrofi.