

Bloccaggi a spinta/trazione

23229.0010



Descrizione prodotto

Questo bloccaggio è utilizzato per un facile e sicuro posizionamento dei pezzi o componenti prima del serraggio o del montaggio definitivo.

Grazie alla predisposizione su entrambi i lati, è possibile fissare elementi che si adattano al pezzo, ad esempio prismi, bulloni di serraggio, elementi di allineamento.

Materiale

Perno

- Acciaio, brunito

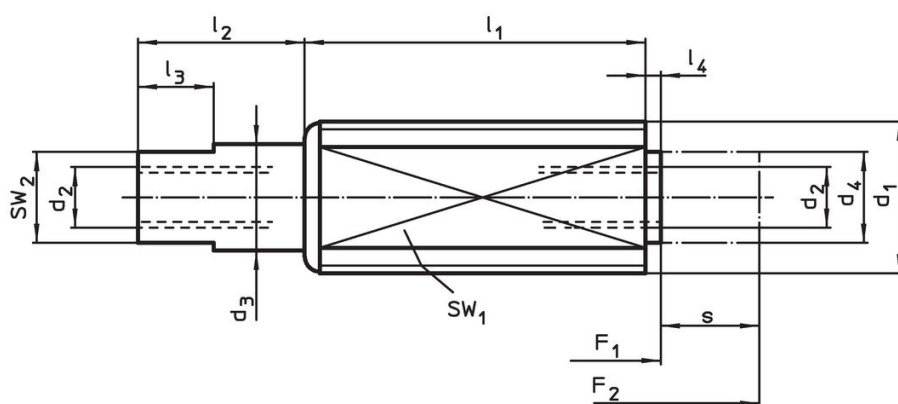
Corpo

- Acciaio, zincato

Molla

- Acciaio inox 1.4310

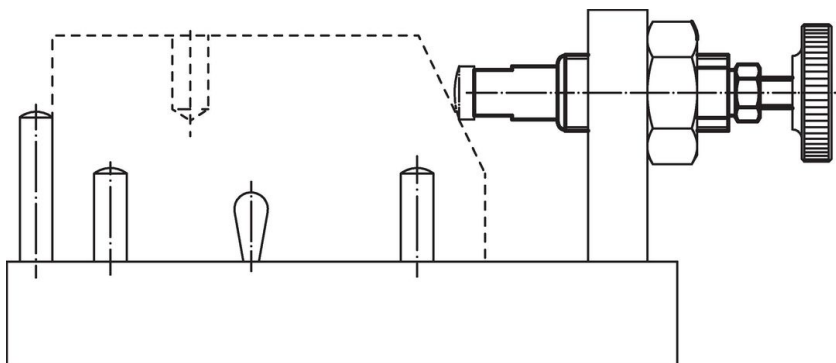
Disegno



Caratteristiche

d ₁	d ₂	Dimensioni						Corsa s ~ [mm]	SW		Spinta		Codice	
		d ₃	d ₄	l ₁	l ₂	l ₃	l ₄		SW ₁	SW ₂	F ₁	F ₂		
				-1	±0,5		-0,5							
		[mm]												
Spinta ridotta														
M12	M4 x 8	7	6	18,5	7	5	1,5	6	10	6	5	20	8,7	23229.0010

Esempio di applicazione



Conformità

Conforme alla normativa RoHS

Contiene piombo - conforme alle eccezioni 6a / 6b / 6c.

Contiene sostanze SVHC >0,1% p/p

Contiene piombo - elenco SVHC [REACH] aggiornato al 23.01.2024.

Contiene sostanze della Proposition 65



L'esposizione al piombo può causare cancro e danni riproduttivi
<https://www.P65Warnings.ca.gov/>

Privo di minerali di conflitto

Questo prodotto non contiene sostanze designate come "minerali da conflitto" come tantalio, stagno, oro o tungsteno della Repubblica Democratica del Congo o dei paesi limitrofi.