

## Ganascia di serraggio

23211.0020



### Descrizione prodotto

La ganascia di bloccaggio e l'elemento fisso consentono il bloccaggio del pezzo da lavorare frontalmente. Questo permette di utilizzare l'intera superficie della tavola macchina per bloccare il pezzo.

- effetto di spinta verso il basso grazie al meccanismo di chiusura inclinato
- bloccaggio di pezzi di grandi dimensioni sulla macchina
- forze di bloccaggio fino a 20 kN
- vibrazioni ridotte grazie al corpo in ghisa sferoidale monoblocco
- facile regolazione e adattamento al pezzo grazie alle ganasce reversibili intercambiabili e la possibilità di inserire inserti e distanziali
- cava trasversale di riferimento per tasselli EH 23110.
- area di lavoro libera da interferenze - soprattutto per pezzi di grandi dimensioni
- fori laterali per il montaggio di eventuali fermi e riferimenti

### Materiale

- Ghisa sferoidale (GGG 60)

### Assemblaggio

Il pezzo da lavorare viene posizionato sugli appoggi rettificati e quindi bloccato. È possibile regolare l'altezza dell'appoggio grazie al foro filettato, attingendo dalla vasta gamma di supporti Halder.

I fori di riferimento presenti sui lati, permettono di installare degli arresti laterali.

### Maggiori informazioni

#### Note

La fornitura comprende la ganascia reversibile 1138.400 (zigrinata/liscia) - può essere sostituita con la versione lavorabile 1138.100 acquistabile separatamente (morbida).

#### Altri prodotti

- Dadi per cave a T, DIN 508
- Dadi per cave a T, prolungati
- Chiavette
- Chiavette, con perno di centraggio
- Morsetto di bloccaggio, ganascia intercambiabile, tenera

Disegno

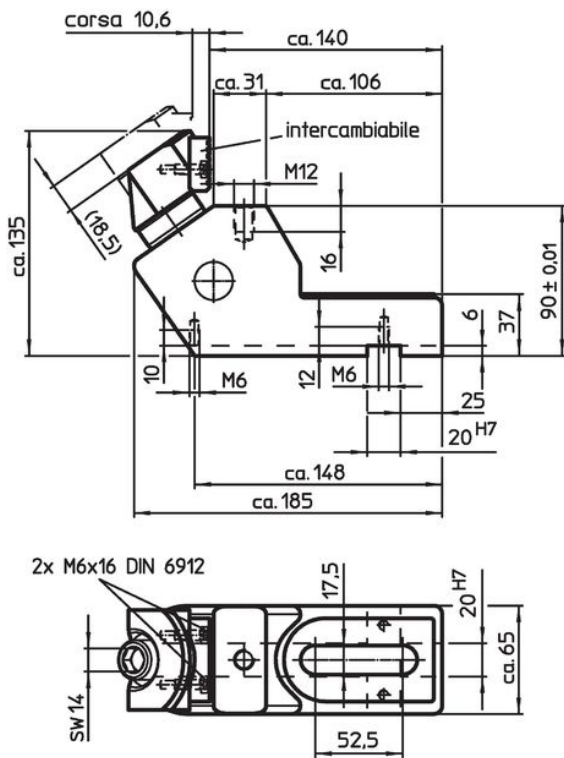


fig. 1

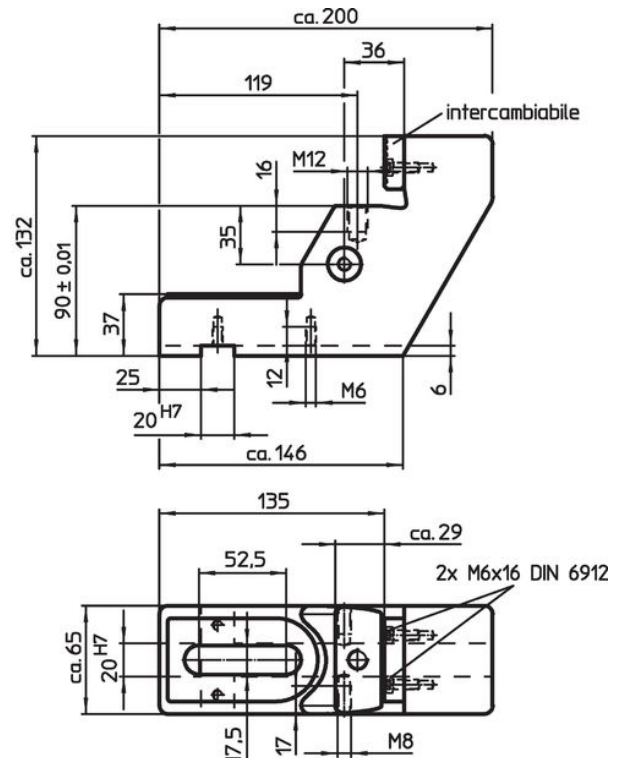
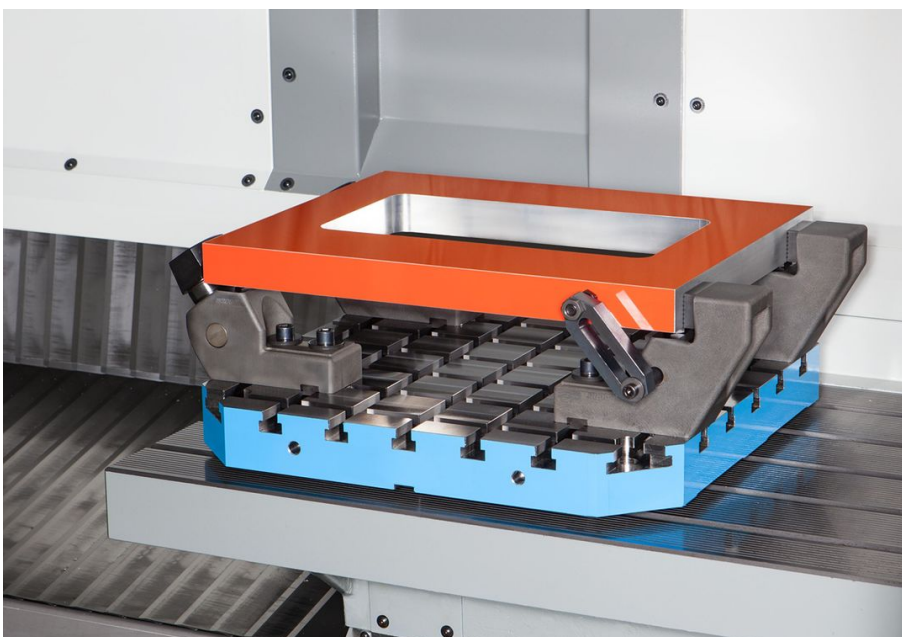


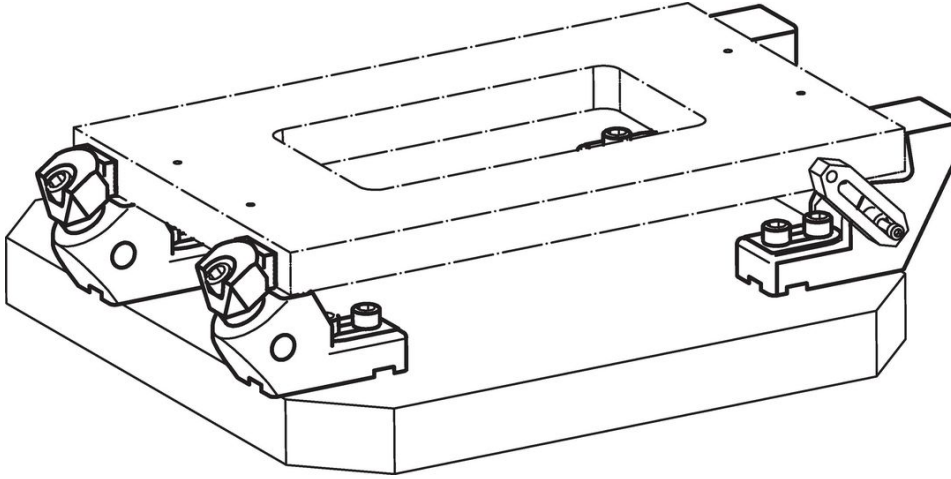
fig. 2

Caratteristiche

	[kg]	Codice
Ganascia fissa – Fig. 2	5	23211.0020

Esempio di applicazione





## Conformità

### Conforme alla normativa RoHS

Conforme alla Direttiva 2011/65/UE e alla Direttiva 2015/863.

### Non contiene sostanze SVHC

Nessuna sostanza SVHC con più dello 0,1% p/p contenuto - elenco SVHC [REACH] aggiornato al 27.06.2024.

### Non contiene sostanze della Proposition 65

Nessuna sostanza contemplata nella Proposition 65  
<https://www.P65Warnings.ca.gov/>

### Privo di minerali di conflitto

Questo prodotto non contiene sostanze designate come "minerali da conflitto" come tantalio, stagno, oro o tungsteno della Repubblica Democratica del Congo o dei paesi limitrofi.