

Supporti • per bloccaggi ad eccentrico e compatti  
 23210.0770



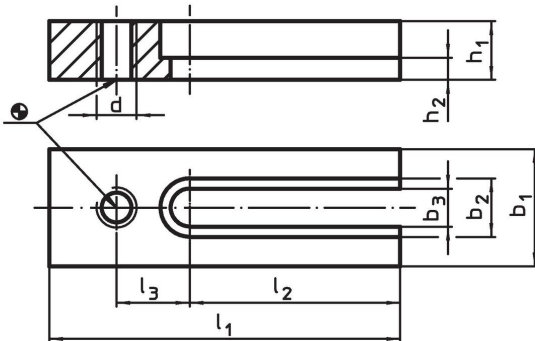
Descrizione prodotto

Con i supporti è possibile disporre i bloccaggi nella posizione voluta, anche non in corrispondenza di una cava.

Materiale

- Acciaio bonificato, brunito

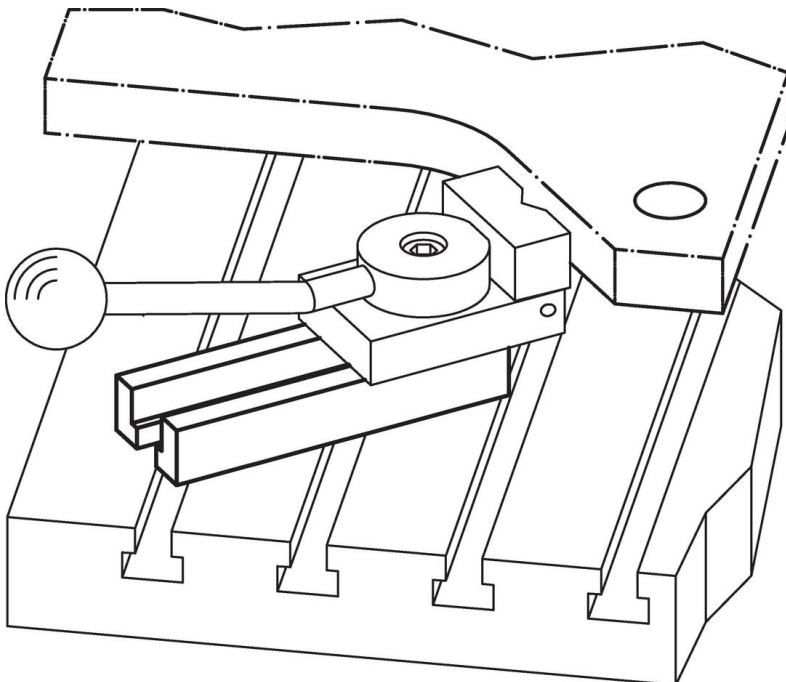
Disegno



Caratteristiche

b <sub>1</sub>	b <sub>2</sub>	b <sub>3</sub>	d	Dimensioni			l <sub>1</sub>	l <sub>2</sub>	l <sub>3</sub>	[g]	Codice
				h <sub>1</sub>	h <sub>2</sub>	-0,4 [mm]					
80	32	21	M20	40	18		200	110	50	3900	23210.0770

Esempio di applicazione



## Conformità

### Conforme alla normativa RoHS

Conforme alla Direttiva 2011/65/UE e alla Direttiva 2015/863.

### Non contiene sostanze SVHC

Nessuna sostanza SVHC con più dello 0,1% p/p contenuto - elenco SVHC [REACH] aggiornato al 27.06.2024.

### Non contiene sostanze della Proposition 65

Nessuna sostanza contemplata nella Proposition 65

<https://www.P65Warnings.ca.gov/>

### Privo di minerali di conflitto

Questo prodotto non contiene sostanze designate come "minerali da conflitto" come tantalio, stagno, oro o tungsteno della Repubblica Democratica del Congo o dei paesi limitrofi.