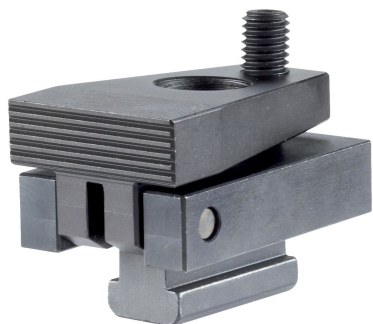


**Bloccaggi compatti • senza leva**  
23210.0541



**Descrizione prodotto**

Agendo sulla vite, la ganaschia blocca il pezzo sia orizzontalmente sia con una componente verticale. Il favorevole rapporto di leva consente elevate forze di spinta. Usando i dadi per cave a T EH 23010. / EH 23020. (DIN 508), i bloccaggi possono essere adattati anche a cave di altre dimensioni.

**Materiale**

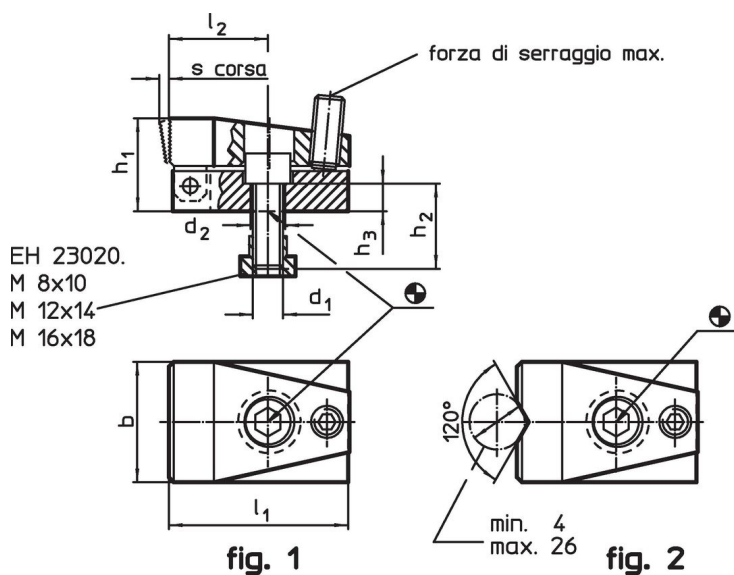
- Acciaio cementato, brunito e rettificato

**Maggiori informazioni**

**Altri prodotti**

- Dadi per cave a T, DIN 508
- Dadi per cave a T, prolungati

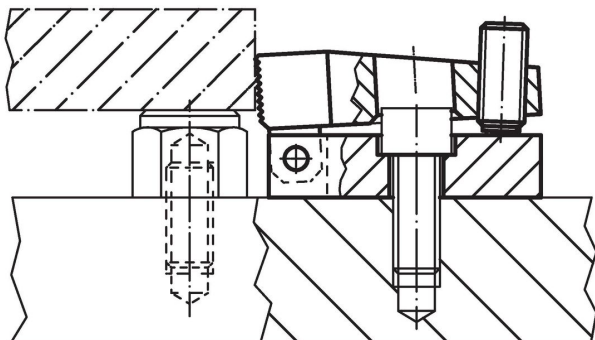
**Disegno**



**Caratteristiche**

Dimen- sione cava [mm]	d <sub>1</sub>	d <sub>2</sub>	b	Dimensioni [mm]						Spinta orizzontale max. [kN]	Coppia di serraggio max. [Nm]	g	Codice
				h <sub>1</sub>	h <sub>2</sub>	h <sub>3</sub>	l <sub>1</sub>	l <sub>2</sub>	s				
<b>Con ganaschia piana – Fig. 1</b>													
18	M16	16,5	68	47	35	13	86	41	7	21,5	20	1760	23210.0541

**Esempio di applicazione**



## Conformità

### Conforme alla normativa RoHS

Contiene piombo - conforme alle eccezioni 6a / 6b / 6c.

### Contiene sostanze SVHC >0,1% p/p

Contiene piombo - elenco SVHC [REACH] aggiornato al 27.06.2024.

### Contiene sostanze della Proposition 65



L'esposizione al piombo può causare cancro e danni riproduttivi  
<https://www.P65Warnings.ca.gov/>

### Privo di minerali di conflitto

Questo prodotto non contiene sostanze designate come "minerali da conflitto" come tantalio, stagno, oro o tungsteno della Repubblica Democratica del Congo o dei paesi limitrofi.