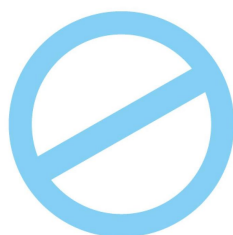


## Bloccaggi compatti • con leva inclinata

23210.0326



No Photo  
available

### Descrizione prodotto

La ganaschia preme il pezzo sia orizzontalmente sia con una componente verticale. Il profilo basso del bloccaggio consente la lavorazione di pezzi molto sottili. In combinazione con i riscontri EH 23280., questi elementi possono sostituire con successo attrezzi speciali.

### Materiale

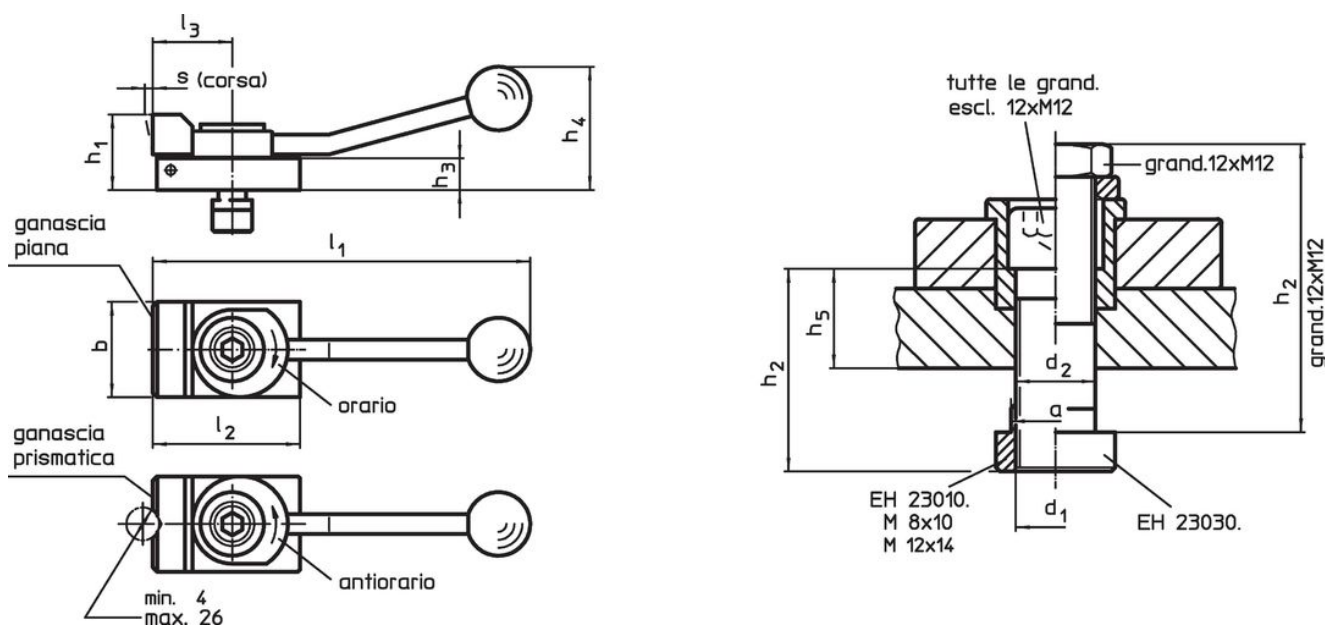
- Acciaio cementato, brunito

### Maggiori informazioni

#### Altri prodotti

- Riscontri, cilindrici

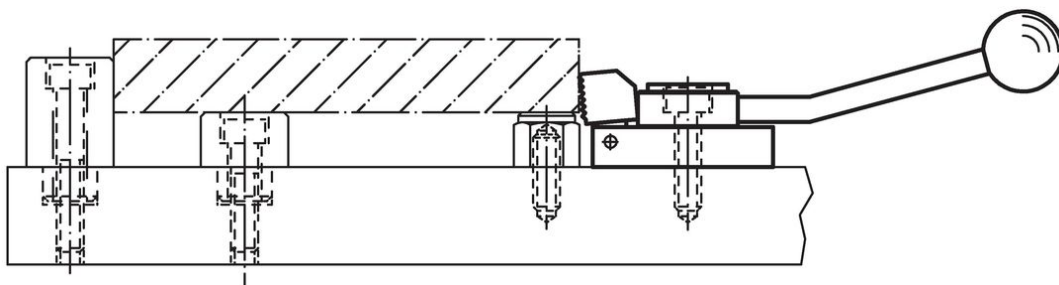
### Disegno



### Caratteristiche

Dimen- sione cava [mm]	Dimensioni												Spinta orizzontale max. [kN]	[g]	Codice	
	d <sub>1</sub>	a	b	d <sub>2</sub>	h <sub>1</sub>	h <sub>2</sub>	h <sub>3</sub>	h <sub>4</sub>	l <sub>1</sub>	l <sub>2</sub>	l <sub>3</sub>	s				
Con ganaschia prismatica, bloccaggio in senso antiorario																
12	M12	11,6	48	12,5	38	63	16	62	190	72	40	4	7	900	23210.0326	

### Esempio di applicazione



## Conformità

### Conforme alla normativa RoHS

Contiene piombo - conforme alle eccezioni 6a / 6b / 6c.

### Contiene sostanze SVHC >0,1% p/p

Contiene piombo - elenco SVHC [REACH] aggiornato al 27.06.2024.

### Contiene sostanze della Proposition 65



L'esposizione al piombo può causare cancro e danni riproduttivi  
<https://www.P65Warnings.ca.gov/>

### Privo di minerali di conflitto

Questo prodotto non contiene sostanze designate come "minerali da conflitto" come tantalio, stagno, oro o tungsteno della Repubblica Democratica del Congo o dei paesi limitrofi.