

Staffe • con ganaschia morbida intercambiabile

23190.0070



Descrizione prodotto

Per il serraggio di componenti sensibili
La ganaschia morbida in ottone o plastica protegge dai danni il pezzo da lavorare.

Materiale

Ganaschia morbida

- Plastica

Assemblaggio

Le ganasche morbide sono montabili e smontabili per mezzo di due viti, in dotazione.

Disegno

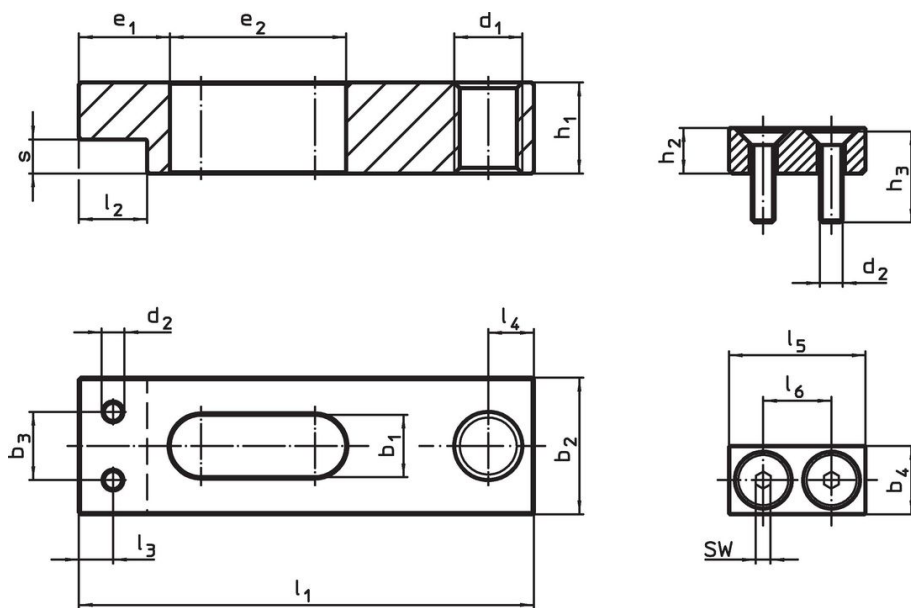


fig. 1

fig. 2

Caratteristiche

Dimensione nominale	Dimensioni						SW	Temperatura		Peso	Codice
	b ₄	d ₂	h ₂	h ₃	l ₅	l ₆		min.	max.		
[mm]	[mm]	[mm]	[mm]	[mm]	[mm]	[mm]	[mm]	[°C]	[g]		
b ₁ +0,5											
Ganaschia morbida in plastica – Fig. 2											
5,5	6	M2	4	8	12	6	1,3	0	50	2,2	23190.0070

Esempio di applicazione



Conformità

Conforme alla normativa RoHS

Conforme alla Direttiva 2011/65/UE e alla Direttiva 2015/863.

Non contiene sostanze SVHC

Nessuna sostanza SVHC con più dello 0,1% p/p contenuto - elenco SVHC [REACH] aggiornato al 27.06.2024.

Non contiene sostanze della Proposition 65

Nessuna sostanza contemplata nella Proposition 65
<https://www.P65Warnings.ca.gov/>

Privo di minerali di conflitto

Questo prodotto non contiene sostanze designate come "minerali da conflitto" come tantalio, stagno, oro o tungsteno della Repubblica Democratica del Congo o dei paesi limitrofi.