

Staffe • con riporto tenero, simile a DIN 6314

23190.0010



Descrizione prodotto

Questa staffa secondo la normativa DIN 6314 con riporto tenero viene utilizzata principalmente nella tecnologia di bloccaggio meccanico per il bloccaggio di pezzi. Il riporto in ottone evita di danneggiare il pezzo. Il dado sferico DIN 6330 B (EH 23070.), la rosetta conica DIN 6319 G (EH 23050.) e la vite con piattello DIN 6311 (EH 22560. smontabile) consentono di compensare eventuali disallineamenti. La staffa può essere utilizzata anche dal lato senza riporto.

Materiale

morbido

- Ottone, brasato

Staffa

- Acciaio da bonifica, brunito

Disegno

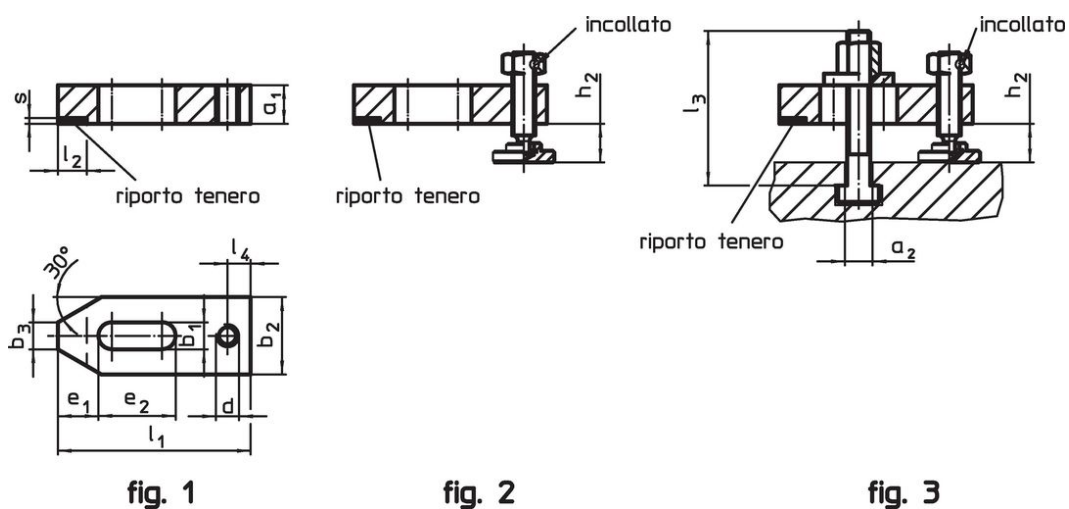


fig. 1

fig. 2

fig. 3

Caratteristiche

Dimensione nominale b_1 [mm]	Dimensioni										[g]	Codice
	a_1	b_2	b_3	d	e_1	e_2	l_1	l_2 ± 1	l_4	s		
Senza accessori – Fig. 1												
9	12	25	10	M8	13	22	60	10	8	2	111	23190.0010

Esempio di applicazione



Conformità

Conforme alla normativa RoHS

Conforme alla Direttiva 2011/65/UE e alla Direttiva 2015/863.

Non contiene sostanze SVHC

Nessuna sostanza SVHC con più dello 0,1% p/p contenuto - elenco SVHC [REACH] aggiornato al 23.01.2024.

Non contiene sostanze della Proposition 65

Nessuna sostanza contemplata nella Proposition 65
<https://www.P65Warnings.ca.gov/>

Privo di minerali di conflitto

Questo prodotto non contiene sostanze designate come "minerali da conflitto" come tantalio, stagno, oro o tungsteno della Repubblica Democratica del Congo o dei paesi limitrofi.