

Elemento di prolungamento • per staffe, scanalate, con piastrine di appoggio regolabili

23185.0410



Descrizione prodotto

La prolunga di supporto va avvitata alla piastra di reazione delle staffe EH23185. per incrementare l'altezza di bloccaggio (quota h_2). L'altezza di bloccaggio può essere regolata in modo continuo grazie alla vite.

Materiale

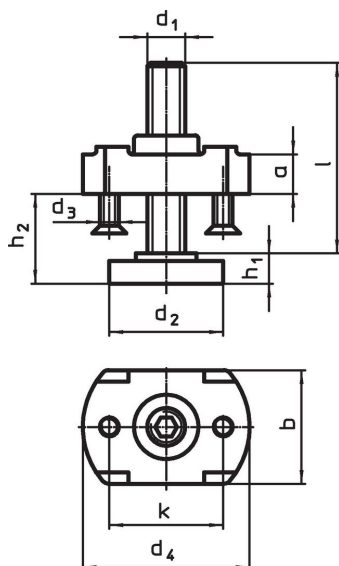
Corpo

- Acciaio, temperato, zincato


Perno di appoggio

- Acciaio trattato termicamente, qualità 8.8, brunito

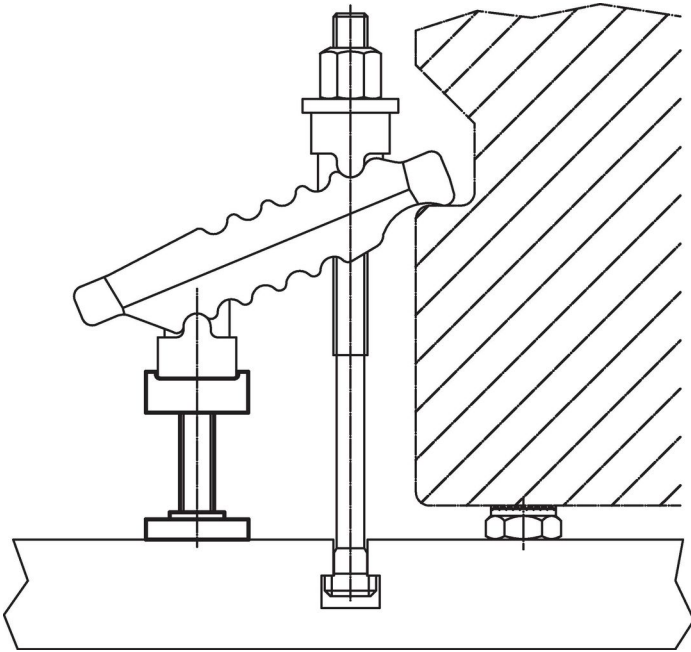
Disegno



Caratteristiche

Dimensioni										per staffe d_1 [mm]	 [g]	Codice
d_1	l	d_2	d_3	d_4	h_1	h_2	a	b	k			
M10	39	30	M5	44	8	8 – 30	10	30	30	13	148	23185.0410

Esempio di applicazione



Conformità

Conforme alla normativa RoHS

Conforme alla Direttiva 2011/65/UE e alla Direttiva 2015/863.

Non contiene sostanze SVHC

Nessuna sostanza SVHC con più dello 0,1% p/p contenuto - elenco SVHC [REACH] aggiornato al 23.01.2024.

Non contiene sostanze della Proposition 65

Nessuna sostanza contemplata nella Proposition 65

<https://www.P65Warnings.ca.gov/>

Privo di minerali di conflitto

Questo prodotto non contiene sostanze designate come "minerali da conflitto" come tantalio, stagno, oro o tungsteno della Repubblica Democratica del Congo o dei paesi limitrofi.