

Staffe • scanalate, con piastrine di appoggio regolabili, con tirante a T

23185.0116



Descrizione prodotto

La piastrina di reazione e l'elemento di bloccaggio sono collegati in maniera imperdibile alla staffa. Di conseguenza la staffa è sempre pronta all'uso. La staffa è dotata di piani di contatto su entrambi i lati, e può essere ruotata a seconda del tipo di applicazione. Ampie altezze di serraggio possono essere ottenute utilizzando la prolunga di supporto (EH 23185.).

Materiale

Vite

- Acciaio

Dado

- Acciaio

Inserito piatto

- Acciaio

Staffa

- Acciaio, temperato, zincato

Maggiori informazioni

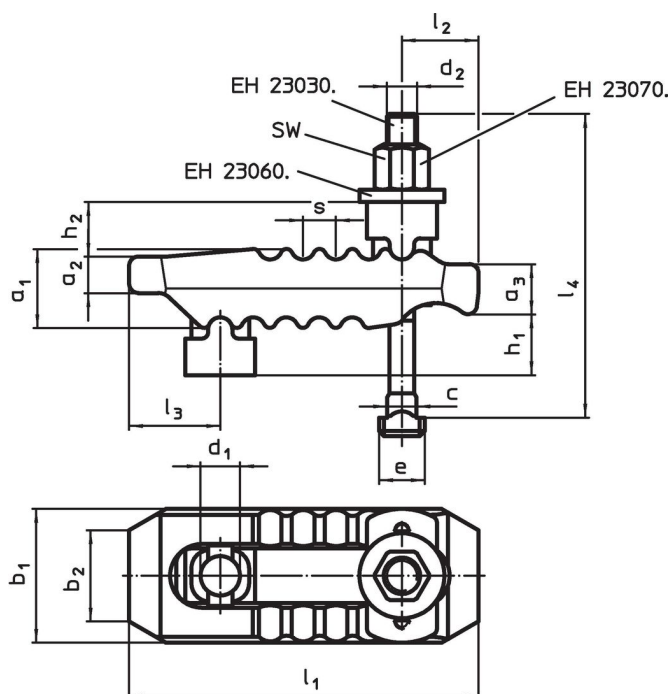
Riferimenti

Ampie altezze di serraggio possono essere ottenute utilizzando la prolunga di supporto (EH 23185.).


Altri prodotti

- Elemento di prolungamento, per staffe, scanalate, con piastrine di appoggio regolabili

Disegno



Caratteristiche

Dimensio- nominale d ₁ [mm]	Dimen- sione cava [mm]	Dimensioni															SW [mm]	Forza di bloccaggio max. [kN]	 [g]	Codice
		d ₂	l ₄	h ₁	h ₂	a ₁	a ₂	a ₃	b ₁	b ₂	l ₁	l ₂	l ₃	e	c	s				
17	16	M16	160	0 - 70	20	36	17	21	55	41	150	35	36	25	15,6	12	24	40	1850	23185.0116

¹⁾ Forze di bloccaggio indicate in caso di bloccaggio ottimale (minima distanza fra vite di serraggio e punto di spinta). Le forze possono variare in base al bloccaggio, alla classe di resistenza della vite e allo stato della filettatura (lubrificazione).

Conformità

Conforme alla normativa RoHS

Conforme alla Direttiva 2011/65/UE e alla Direttiva 2015/863.

Non contiene sostanze SVHC

Nessuna sostanza SVHC con più dello 0,1% p/p contenuto - elenco SVHC [REACH] aggiornato al 23.01.2024.

Non contiene sostanze della Proposition 65

Nessuna sostanza contemplata nella Proposition 65
<https://www.P65Warnings.ca.gov/>

Privo di minerali di conflitto

Questo prodotto non contiene sostanze designate come "minerali da conflitto" come tantalio, stagno, oro o tungsteno della Repubblica Democratica del Congo o dei paesi limitrofi.