

## Staffe • scanalate, con piastrine di appoggio regolabili, con tirante a T

23185.0113



### Descrizione prodotto

La piastrina di reazione e l'elemento di bloccaggio sono collegati in maniera imperdibile alla staffa. Di conseguenza la staffa è sempre pronta all'uso. La staffa è dotata di piani di contatto su entrambi i lati, e può essere ruotata a seconda del tipo di applicazione. Ampie altezze di serraggio possono essere ottenute utilizzando la prolunga di supporto (EH 23185.).

### Materiale

#### Vite

- Acciaio

#### Dado

- Acciaio

#### Inserito piatto

- Acciaio

#### Staffa

- Acciaio, temperato, zincato

### Maggiori informazioni

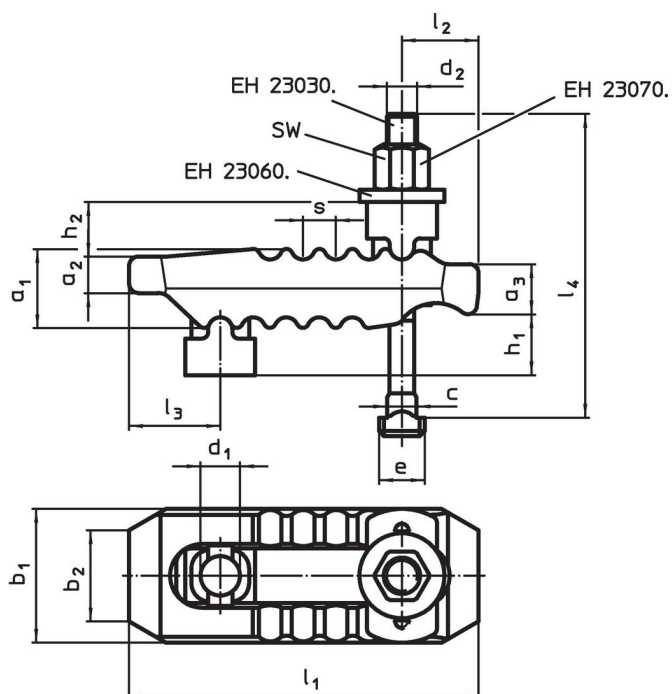
#### Riferimenti

Ampie altezze di serraggio possono essere ottenute utilizzando la prolunga di supporto (EH 23185.).

#### Altri prodotti

- Elemento di prolungamento, per staffe, scanalate, con piastrine di appoggio regolabili

### Disegno



### Caratteristiche

| Dimensio-<br>nominale<br>d <sub>1</sub><br>[mm] | Dimen-<br>sione<br>cava<br>[mm] | Dimensioni     |                |                |                |                |                |                |                |                |                |                |                |    |      |    | SW<br>[mm] | Forza di<br>bloccaggio<br>max.<br>[kN] | [g] | Codice     |
|---|---------------------------------|----------------|----------------|----------------|----------------|----------------|----------------|----------------|----------------|----------------|----------------|----------------|----------------|----|------|----|------------|--|-----|------------|
|   |                                 | d <sub>2</sub> | l <sub>4</sub> | h <sub>1</sub> | h <sub>2</sub> | a <sub>1</sub> | a <sub>2</sub> | a <sub>3</sub> | b <sub>1</sub> | b <sub>2</sub> | l <sub>1</sub> | l <sub>2</sub> | l <sub>3</sub> | e  | c    | s  |            |  |     |            |
| 13  | 14                              | M12            | 125            | 0 – 55         | 18             | 27             | 12             | 17             | 44             | 30             | 115            | 25             | 30             | 18 | 11,6 | 11 | 18         | 30                                     | 841 | 23185.0113 |

<sup>1)</sup> Forze di bloccaggio indicate in caso di bloccaggio ottimale (minima distanza fra vite di serraggio e punto di spinta). Le forze possono variare in base al bloccaggio, alla classe di resistenza della vite e allo stato della filettatura (lubrificazione).

## Conformità

### Conforme alla normativa RoHS

Conforme alla Direttiva 2011/65/UE e alla Direttiva 2015/863.

### Non contiene sostanze SVHC

Nessuna sostanza SVHC con più dello 0,1% p/p contenuto - elenco SVHC [REACH] aggiornato al 27.06.2024.

### Non contiene sostanze della Proposition 65

Nessuna sostanza contemplata nella Proposition 65

<https://www.P65Warnings.ca.gov/>

### Privo di minerali di conflitto

Questo prodotto non contiene sostanze designate come "minerali da conflitto" come tantalio, stagno, oro o tungsteno della Repubblica Democratica del Congo o dei paesi limitrofi.