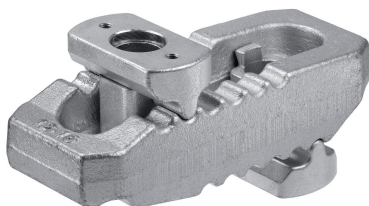


## Staffe • scanalate, con piastrine di appoggio regolabili

23185.0017



### Descrizione prodotto

La piastrina di reazione e l'elemento di bloccaggio sono collegati in maniera imperdibile alla staffa. Di conseguenza la staffa è sempre pronta all'uso. La staffa è dotata di piani di contatto su entrambi i lati, e può essere ruotata a seconda del tipo di applicazione. Ampie altezze di serraggio possono essere ottenute utilizzando la prolunga di supporto (EH 23185.).

### Materiale

- Acciaio, temperato, zincato

### Maggiori informazioni

#### Riferimenti

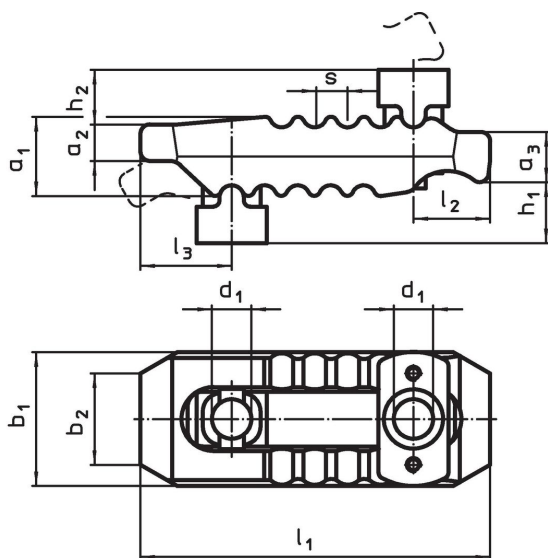
Ampie altezze di serraggio possono essere ottenute utilizzando la prolunga di supporto (EH 23185.).

Possono essere utilizzati per il bloccaggio i bulloni a T DIN 787 (EH 23030.) o i prigionieri DIN 6379 (EH 23040.).


#### Altri prodotti

- Elemento di prolungamento, per staffe, scanalate, con piastrine di appoggio regolabili

### Disegno

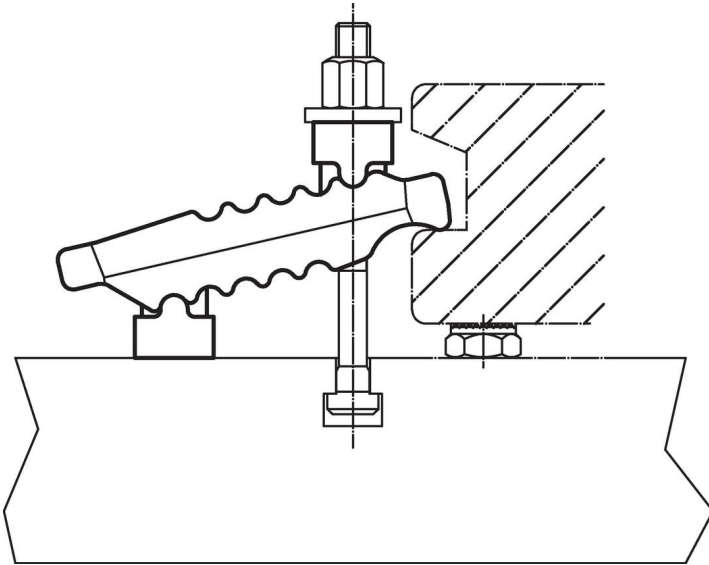


### Caratteristiche

| Dimensione nominale<br>$d_1$<br>[mm] | Dimensioni |       |       |       |       |       |       |       |       |       |     | Dimensione cava<br>[mm] | Forza di bloccaggio max.<br>[kN] | <br>[g] | Codice     |
|--------------------------------------|------------|-------|-------|-------|-------|-------|-------|-------|-------|-------|-----|-------------------------|----------------------------------|--|------------|
|                                      | $h_1$      | $h_2$ | $a_1$ | $a_2$ | $a_3$ | $b_1$ | $b_2$ | $l_1$ | $l_2$ | $l_3$ | $s$ |                         |                                  |  |            |
| 17                                   | 0 - 70     | 20    | 36    | 17    | 21    | 55    | 41    | 150   | 35    | 36    | 12  | 12, 14, 16, 18          | 40                               | 1382   | 23185.0017 |

<sup>1)</sup> Forze di bloccaggio indicate in caso di bloccaggio ottimale (minima distanza fra vite di serraggio e punto di spinta). Le forze possono variare in base al bloccaggio, alla classe di resistenza della vite e allo stato della filettatura (lubrificazione).

## Esempio di applicazione



## Conformità

### Conforme alla normativa RoHS

Conforme alla Direttiva 2011/65/UE e alla Direttiva 2015/863.

### Non contiene sostanze SVHC

Nessuna sostanza SVHC con più dello 0,1% p/p contenuto - elenco SVHC [REACH] aggiornato al 27.06.2024.

### Non contiene sostanze della Proposition 65

Nessuna sostanza contemplata nella Proposition 65  
<https://www.P65Warnings.ca.gov/>

### Privo di minerali di conflitto

Questo prodotto non contiene sostanze designate come "minerali da conflitto" come tantalio, stagno, oro o tungsteno della Repubblica Democratica del Congo o dei paesi limitrofi.