

## Staffe • a becco

23180.0117



### Descrizione prodotto

Questa staffa a becco viene utilizzata principalmente nella tecnologia di bloccaggio meccanico per il bloccaggio dei pezzi.

### Materiale

- Acciaio bonificato, brunito

### Disegno

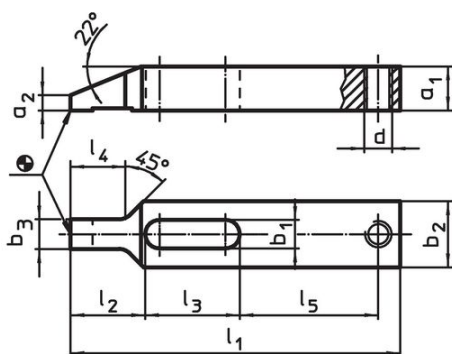


fig. 1

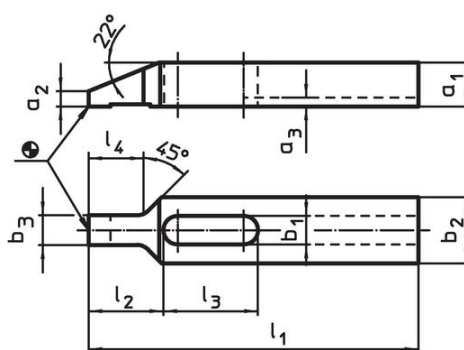
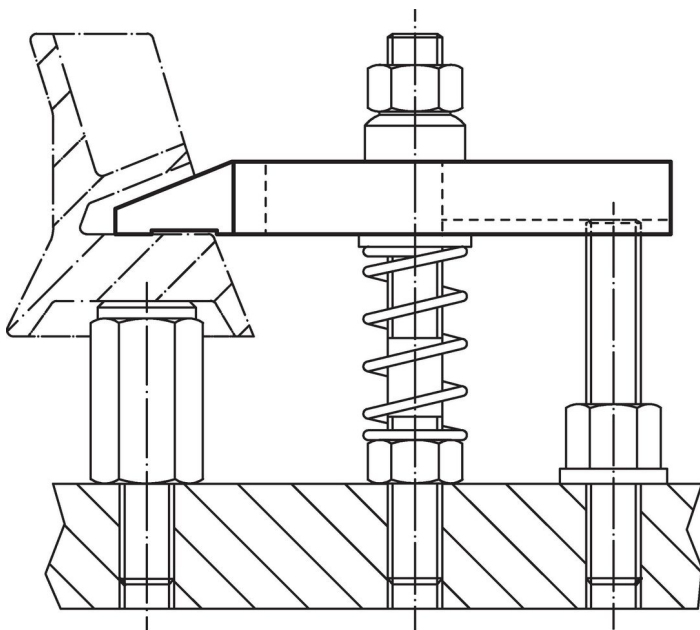


fig. 2

### Caratteristiche

Dimensione nominale $b_1$ [mm]	Dimensioni										[g]	Codice
	$l_1$	$a_1$	$a_2$	$b_2$	$b_3$	$d$	$l_2$	$l_3$	$l_4$	$l_5$		
Con foro per vite di regolazione – Fig. 1												
17	175	25	9	35	15,5	M16	40	52	29	70	828	23180.0117

### Esempio di applicazione



## Conformità

### Conforme alla normativa RoHS

Conforme alla Direttiva 2011/65/UE e alla Direttiva 2015/863.

### Non contiene sostanze SVHC

Nessuna sostanza SVHC con più dello 0,1% p/p contenuto - elenco SVHC [REACH] aggiornato al 23.01.2024.

### Non contiene sostanze della Proposition 65

Nessuna sostanza contemplata nella Proposition 65

<https://www.P65Warnings.ca.gov/>

### Privo di minerali di conflitto

Questo prodotto non contiene sostanze designate come "minerali da conflitto" come tantalio, stagno, oro o tungsteno della Repubblica Democratica del Congo o dei paesi limitrofi.