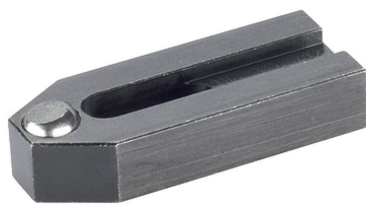


Staffe • con inserto a sfera spianata, simile a DIN 6314 23180.0011



Descrizione prodotto

Questa staffa secondo la normativa DIN 6314 con inserto a sfera spianata viene utilizzata principalmente nella tecnologia di bloccaggio meccanico per il bloccaggio di pezzi.

Materiale

Sfera

- Acciaio da cuscinetti temperato, lucida

Staffa

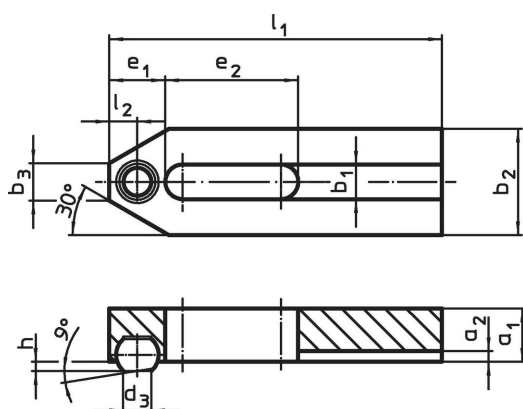
- Acciaio da bonifica, brunito

Maggiori informazioni

Note

Sfera con dispositivo antirovesciamento.

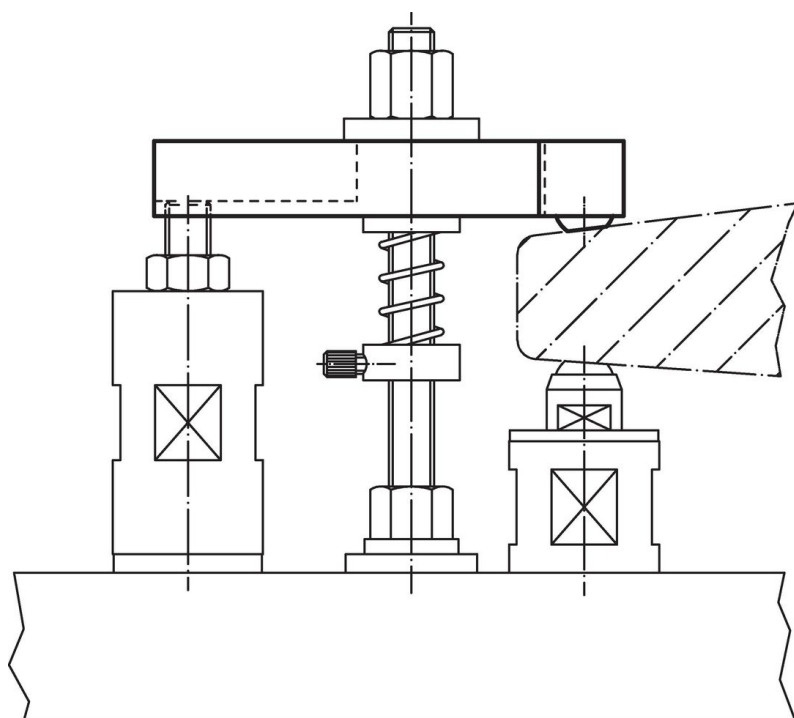
Disegno



Caratteristiche

| Dimensione nominale b_1 [mm] | l_1 | d_3 | a_1 | a_2 | b_2 | Dimensioni | | | | | Diametro sfera | [g] | Codice |
|--------------------------------------|-------|-------|-------|-------|-------|------------|-------|-------|-----|-------|----------------|-----|------------|
| | | | | | | b_3 | e_1 | e_2 | h | l_2 | | | |
| 11 | 80 | 8,6 | 15 | 3,5 | 30 | 12 | 15 | 30 | 2,7 | 7,5 | 12 | 218 | 23180.0011 |

Esempio di applicazione



Conformità

Conforme alla normativa RoHS

Conforme alla Direttiva 2011/65/UE e alla Direttiva 2015/863.

Non contiene sostanze SVHC

Nessuna sostanza SVHC con più dello 0,1% p/p contenuto - elenco SVHC [REACH] aggiornato al 27.06.2024.

Non contiene sostanze della Proposition 65

Nessuna sostanza contemplata nella Proposition 65

<https://www.P65Warnings.ca.gov/>

Privo di minerali di conflitto

Questo prodotto non contiene sostanze designate come "minerali da conflitto" come tantalio, stagno, oro o tungsteno della Repubblica Democratica del Congo o dei paesi limitrofi.