

Staffe • a becco

23170.0031



Descrizione prodotto

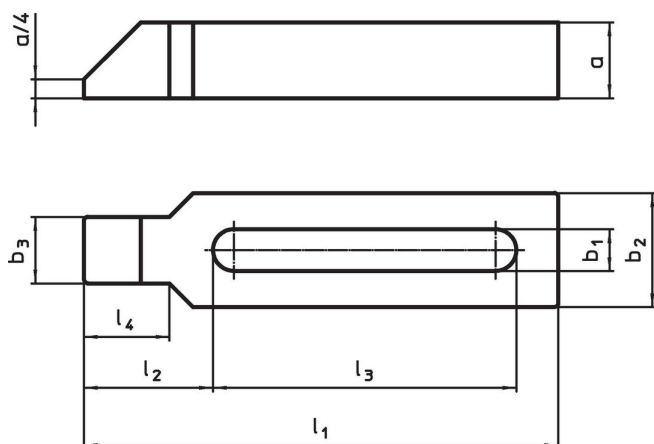
Questa staffa secondo la normativa DIN 6317 a becco viene utilizzata principalmente nella tecnologia di bloccaggio meccanico per il bloccaggio di pezzi. Grazie al design chiuso del morsetto, è adatto per l'uso con pezzi rotanti.

Grazie alla cava chiusa anche posteriormente, queste staffe sono adatte all'utilizzo anche su dispositivi in rotazione.

Materiale

- Acciaio da bonifica, laccato

Disegno



Caratteristiche

| Dimensione nominale b ₁ [mm] | Dimensioni | | | | | | | Per viti | | [g] | Codice |
|---|----------------|----|----------------|----------------|----------------|----------------|----------------|----------|-------|------|------------|
| | l ₁ | a | b ₂ | b ₃ | l ₂ | l ₃ | l ₄ | [mm] | [in] | | |
| 33 | 400 | 50 | 80 | 50 | 88 | 283 | 56 | M30 | 1 1/4 | 7798 | 23170.0031 |

Esempio di applicazione



Conformità

Conforme alla normativa RoHS

Conforme alla Direttiva 2011/65/UE e alla Direttiva 2015/863.

Non contiene sostanze SVHC

Nessuna sostanza SVHC con più dello 0,1% p/p contenuto - elenco SVHC [REACH] aggiornato al 27.06.2024.

Non contiene sostanze della Proposition 65

Nessuna sostanza contemplata nella Proposition 65
<https://www.P65Warnings.ca.gov/>

Privo di minerali di conflitto

Questo prodotto non contiene sostanze designate come "minerali da conflitto" come tantalio, stagno, oro o tungsteno della Repubblica Democratica del Congo o dei paesi limitrofi.