

Staffe • a becco

23170.0022



Descrizione prodotto

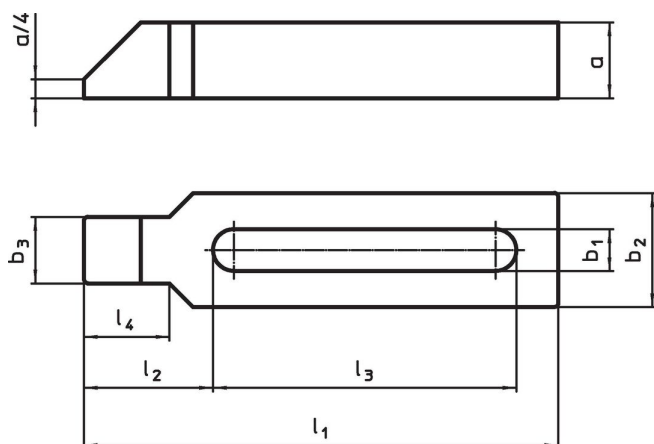
Questa staffa secondo la normativa DIN 6317 a becco viene utilizzata principalmente nella tecnologia di bloccaggio meccanico per il bloccaggio di pezzi. Grazie al design chiuso del morsetto, è adatto per l'uso con pezzi rotanti.

Grazie alla cava chiusa anche posteriormente, queste staffe sono adatte all'utilizzo anche su dispositivi in rotazione.


Materiale

- Acciaio da bonifica, laccato

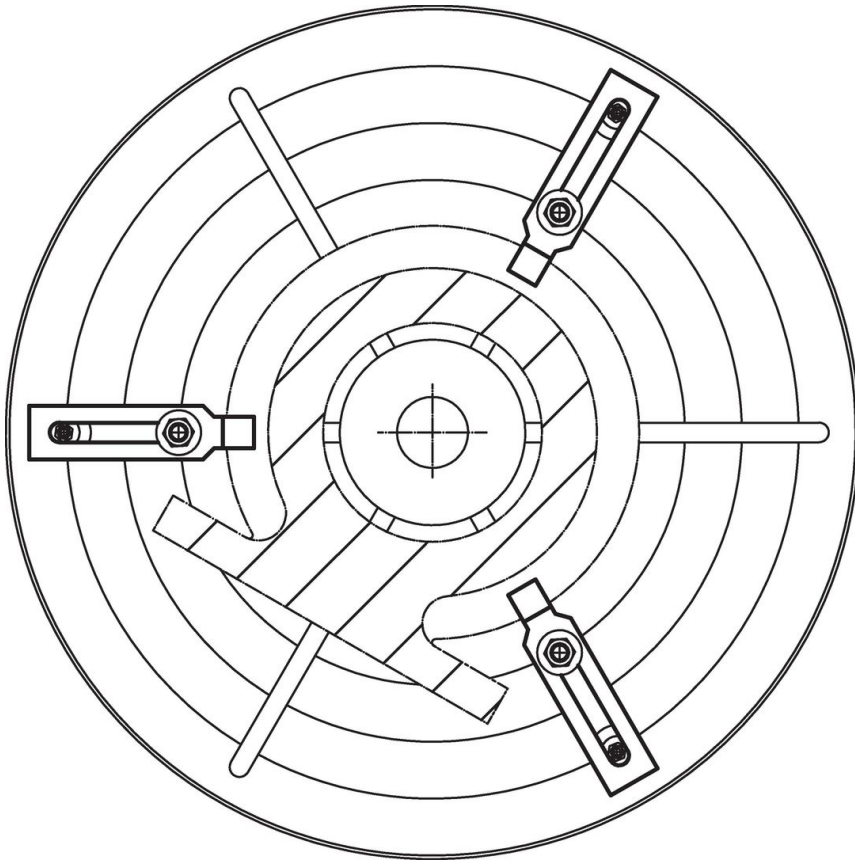
Disegno



Caratteristiche

Dimensione nominale b ₁ [mm]	Dimensioni							Per viti		 [g]	Codice
	l ₁	a	b ₂	b ₃	l ₂	l ₃	l ₄	[mm]	[in]		
22	250	40	60	35	68	160	45	M20, M22	3/4	3025	23170.0022

Esempio di applicazione



Conformità

Conforme alla normativa RoHS

Conforme alla Direttiva 2011/65/UE e alla Direttiva 2015/863.

Non contiene sostanze SVHC

Nessuna sostanza SVHC con più dello 0,1% p/p contenuto - elenco SVHC [REACH] aggiornato al 27.06.2024.

Non contiene sostanze della Proposition 65

Nessuna sostanza contemplata nella Proposition 65
<https://www.P65Warnings.ca.gov/>

Privo di minerali di conflitto

Questo prodotto non contiene sostanze designate come "minerali da conflitto" come tantalio, stagno, oro o tungsteno della Repubblica Democratica del Congo o dei paesi limitrofi.