

## Staffe • a profilo ridotto

23160.0111



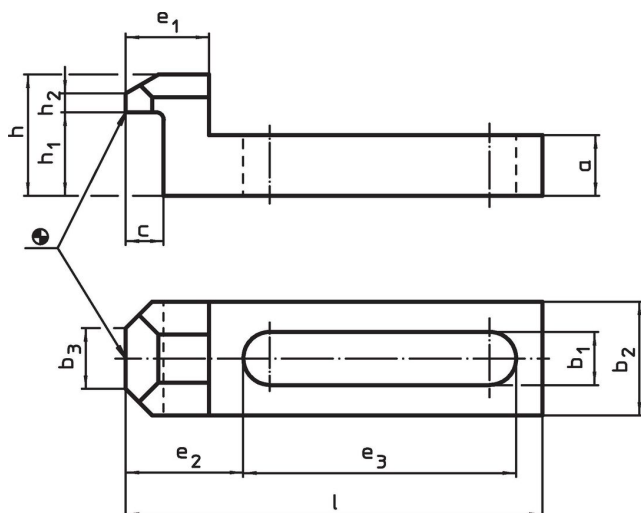
### Descrizione prodotto

Questa staffa secondo la normativa DIN 6314 B a profilo ridotto e viene utilizzata principalmente nella tecnologia di bloccaggio meccanico per il bloccaggio di pezzi.

### Materiale

- Acciaio bonificato, brunito

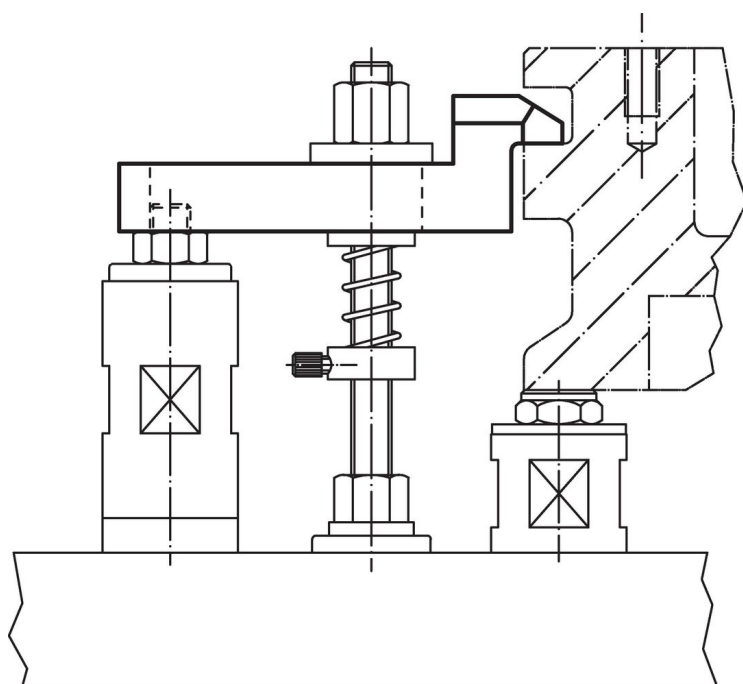
### Disegno



### Caratteristiche

Dimensione nominale $b_1$ [mm]	Dimensioni											Per viti		🔩 [g]	Codice
	l	a	$b_2$	$b_3$	c	$e_1$	$e_2$	$e_3$	h	$h_1$	$h_2$	[mm]	[in]		
11	90	13	25	12	10	19	26,5	58	25	18	4	M10	3/8	168	23160.0111

### Esempio di applicazione



## Conformità

### Conforme alla normativa RoHS

Conforme alla Direttiva 2011/65/UE e alla Direttiva 2015/863.

### Non contiene sostanze SVHC

Nessuna sostanza SVHC con più dello 0,1% p/p contenuto - elenco SVHC [REACH] aggiornato al 27.06.2024.

### Non contiene sostanze della Proposition 65

Nessuna sostanza contemplata nella Proposition 65

<https://www.P65Warnings.ca.gov/>

### Privo di minerali di conflitto

Questo prodotto non contiene sostanze designate come "minerali da conflitto" come tantalio, stagno, oro o tungsteno della Repubblica Democratica del Congo o dei paesi limitrofi.