

## Staffe • DIN 6314 lisce

23140.0015



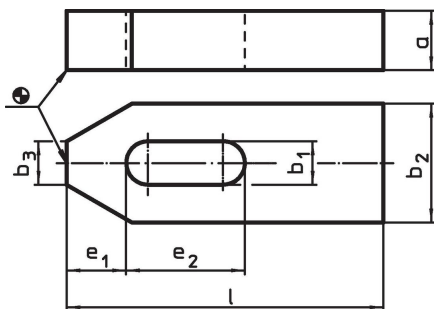
### Descrizione prodotto

Questa staffa secondo la normativa DIN 6314 viene utilizzata principalmente nella tecnologia di bloccaggio meccanico per il bloccaggio di pezzi.

### Materiale

- Acciaio da bonifica, laccato

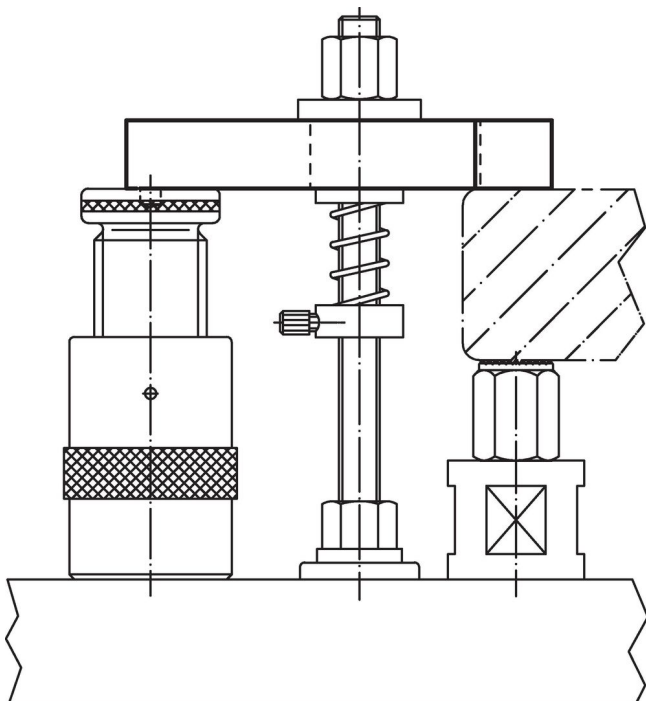
### Disegno



### Caratteristiche

Dimensione nominale $b_1$ [mm]	Dimensioni						Per viti		📦 [g]	Codice
	$l$	$a$	$b_2$	$b_3$	$e_1$	$e_2$	[mm]	[in]		
14	125	20	40	14	21	50	M12, M14	1/2	623	23140.0015

### Esempio di applicazione



## Conformità

### Conforme alla normativa RoHS

Conforme alla Direttiva 2011/65/UE e alla Direttiva 2015/863.

### Non contiene sostanze SVHC

Nessuna sostanza SVHC con più dello 0,1% p/p contenuto - elenco SVHC [REACH] aggiornato al 27.06.2024.

### Non contiene sostanze della Proposition 65

Nessuna sostanza contemplata nella Proposition 65

<https://www.P65Warnings.ca.gov/>

### Privo di minerali di conflitto

Questo prodotto non contiene sostanze designate come "minerali da conflitto" come tantalio, stagno, oro o tungsteno della Repubblica Democratica del Congo o dei paesi limitrofi.