

Staffe • DIN 6314 lisce
23140.0011



Descrizione prodotto

Questa staffa secondo la normativa DIN 6314 viene utilizzata principalmente nella tecnologia di bloccaggio meccanico per il bloccaggio di pezzi.

Materiale

- Acciaio da bonifica, laccato

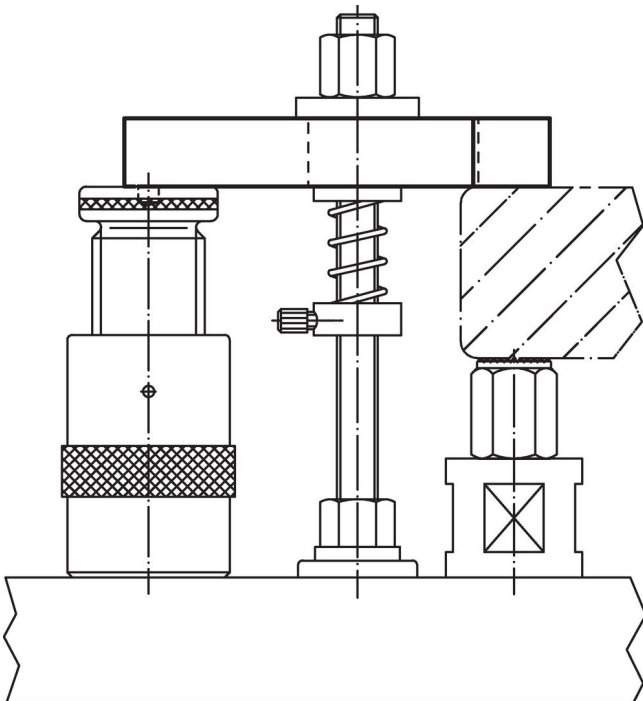
Disegno



Caratteristiche

| Dimensione nominale b_1 [mm] | Dimensioni | | | | | | Per viti | | 🔩 [g] | Codice |
|--------------------------------------|------------|-----|-------|-------|-------|-------|----------|------|----------|------------|
| | l | a | b_2 | b_3 | e_1 | e_2 | [mm] | [in] | | |
| 11 | 80 | 15 | 30 | 12 | 15 | 30 | M10 | 3/8 | 228 | 23140.0011 |

Esempio di applicazione



Conformità

Conforme alla normativa RoHS

Conforme alla Direttiva 2011/65/UE e alla Direttiva 2015/863.

Non contiene sostanze SVHC

Nessuna sostanza SVHC con più dello 0,1% p/p contenuto - elenco SVHC [REACH] aggiornato al 23.01.2024.

Non contiene sostanze della Proposition 65

Nessuna sostanza contemplata nella Proposition 65

<https://www.P65Warnings.ca.gov/>

Privo di minerali di conflitto

Questo prodotto non contiene sostanze designate come "minerali da conflitto" come tantalio, stagno, oro o tungsteno della Repubblica Democratica del Congo o dei paesi limitrofi.