

## Tasselli di allineamento

23130.0024



### Descrizione prodotto

Per posizionare attrezzature su macchine munite di cave a T DIN 650.

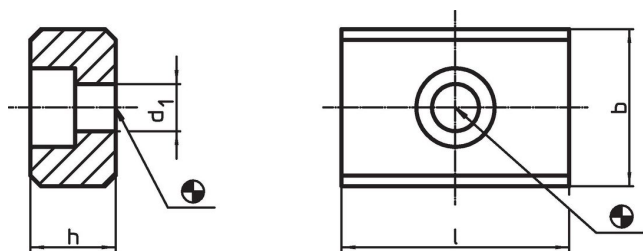
### Materiale

- Acciaio cementato, brunito e rettificato


### Assemblaggio

Sono avvitati alle scanalature dell'attrezzatura. Utilizzati quando la cava della macchina è uguale a quella dell'attrezzo.

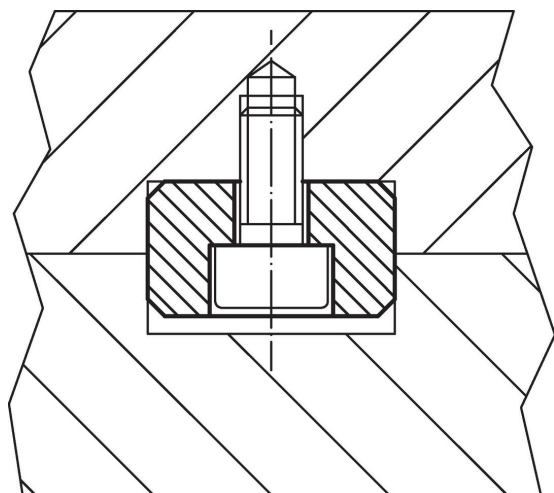
### Disegno



### Caratteristiche

b h6	h	Dimensioni		d <sub>1</sub>	Per viti ISO 4762		Codice
		l	[mm]				
24	12	32	[mm]	6,6	M6	65	23130.0024

### Esempio di applicazione



## Conformità

### Conforme alla normativa RoHS

Conforme alla Direttiva 2011/65/UE e alla Direttiva 2015/863.

### Non contiene sostanze SVHC

Nessuna sostanza SVHC con più dello 0,1% p/p contenuto - elenco SVHC [REACH] aggiornato al 23.01.2024.

### Non contiene sostanze della Proposition 65

Nessuna sostanza contemplata nella Proposition 65

<https://www.P65Warnings.ca.gov/>

### Privo di minerali di conflitto

Questo prodotto non contiene sostanze designate come "minerali da conflitto" come tantalio, stagno, oro o tungsteno della Repubblica Democratica del Congo o dei paesi limitrofi.