

Tasselli di allineamento

23130.0016



Descrizione prodotto

Per posizionare attrezzature su macchine munite di cave a T DIN 650.

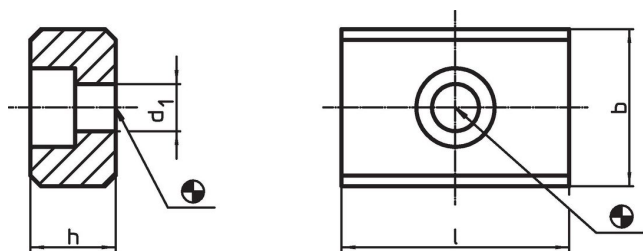
Materiale

- Acciaio cementato, brunito e rettificato


Assemblaggio

Sono avvitati alle scanalature dell'attrezzatura. Utilizzati quando la cava della macchina è uguale a quella dell'attrezzo.

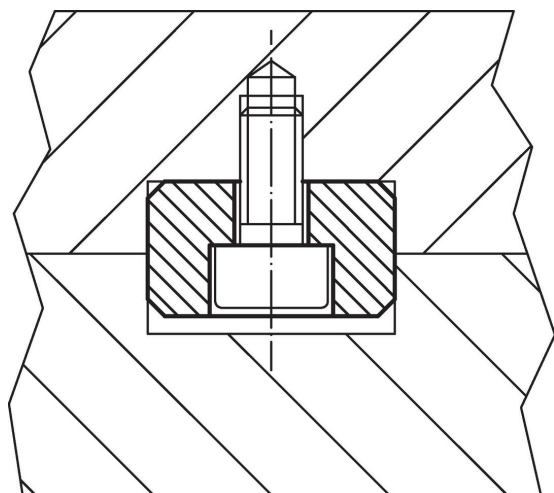
Disegno



Caratteristiche

b h6	h	Dimensioni		d ₁	Per viti ISO 4762	 [g]	Codice
		l	[mm]				
16	10	22	[mm]	6,6	M6	22	23130.0016

Esempio di applicazione



Conformità

Conforme alla normativa RoHS

Conforme alla Direttiva 2011/65/UE e alla Direttiva 2015/863.

Non contiene sostanze SVHC

Nessuna sostanza SVHC con più dello 0,1% p/p contenuto - elenco SVHC [REACH] aggiornato al 27.06.2024.

Non contiene sostanze della Proposition 65

Nessuna sostanza contemplata nella Proposition 65

<https://www.P65Warnings.ca.gov/>

Privo di minerali di conflitto

Questo prodotto non contiene sostanze designate come "minerali da conflitto" come tantalio, stagno, oro o tungsteno della Repubblica Democratica del Congo o dei paesi limitrofi.