

Boccole • per perni di centraggio e bloccaggio

23111.0846



Descrizione prodotto

Queste boccole per il posizionamento dei perni di bloccaggio sono disponibili in versione centrica e flottante. Osservare le istruzioni di montaggio.

Materiale

- Acciaio inox 1.4112, temperato

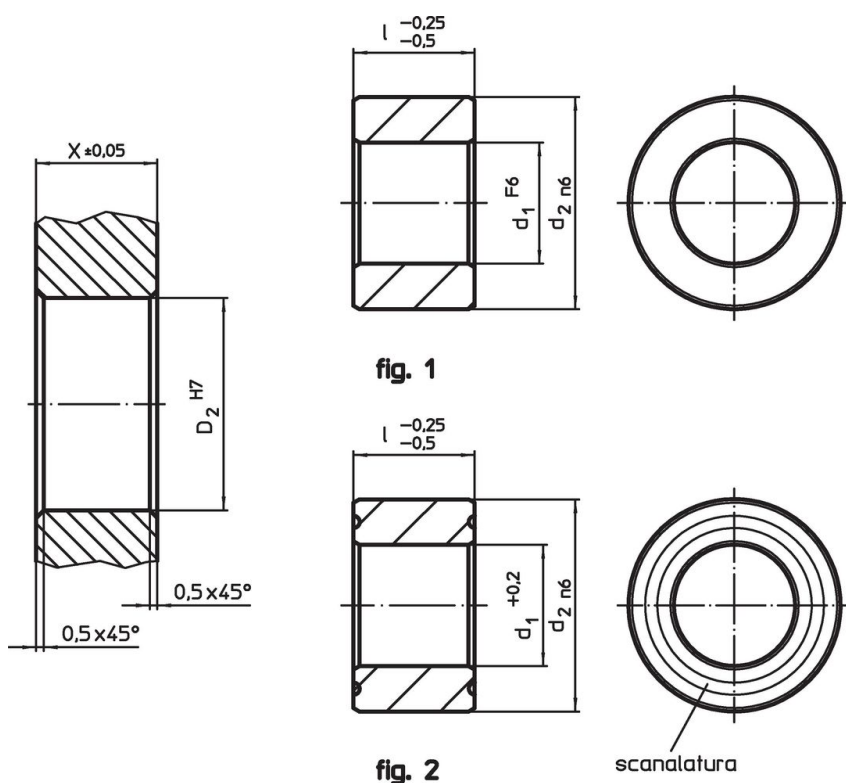
Assemblaggio

Per garantire la ripetibilità ottimale, devono essere utilizzate due boccole di centraggio e due boccole di solo bloccaggio.

Caratteristiche

La boccola flottante ha una scanalatura che funge da contrassegno di riconoscimento.

Disegno



Caratteristiche

d ₁ +0,2	Dimensioni		d ₂ n6	Foro di ricezione		[g]	Codice
	l	X		D ₂			
	-0,25 -0,5	±0,05	H7				
	[mm]	[mm]					
flottante – Fig. 2, acciaio inox							
30,8	25	45	25	45	161	23111.0846	

Conformità

Conforme alla normativa RoHS

Conforme alla Direttiva 2011/65/UE e alla Direttiva 2015/863.

Non contiene sostanze SVHC

Nessuna sostanza SVHC con più dello 0,1% p/p contenuto - elenco SVHC [REACH] aggiornato al 23.01.2024.

Non contiene sostanze della Proposition 65

Nessuna sostanza contemplata nella Proposition 65

<https://www.P65Warnings.ca.gov/>

Privo di minerali di conflitto

Questo prodotto non contiene sostanze designate come "minerali da conflitto" come tantalio, stagno, oro o tungsteno della Repubblica Democratica del Congo o dei paesi limitrofi.