

## Boccole di montaggio • per perni di centraggio e bloccaggio, con montaggio a vite

23111.0784



### Descrizione prodotto

Queste boccole di posizionamento per il posizionamento dei perni di bloccaggio sono montate nella controparte.

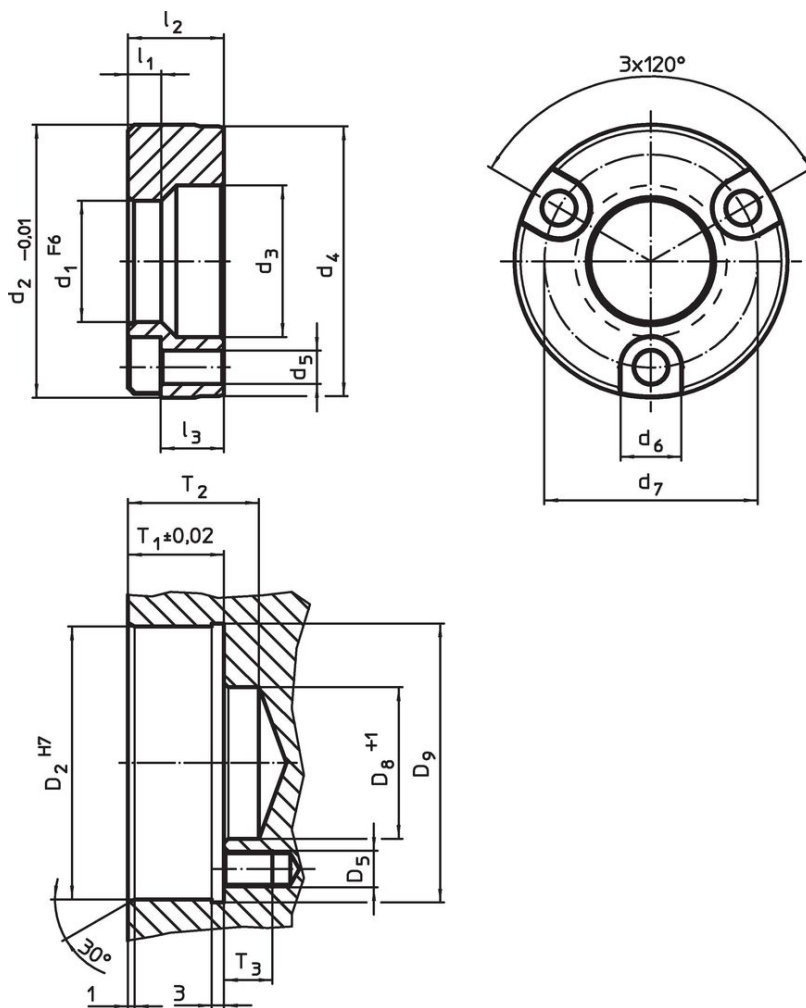
### Materiale

- Acciaio bonificato, brunito

### Assemblaggio

Queste boccole di fissaggio si inseriscono nella tavola della macchina o nelle piastre base e vengono quindi avvitate. Le viti di fissaggio sono comprese.

### Disegno



### Caratteristiche

Dimensioni										Foro di ricezione							[g]	Codice
$d_1$	$d_2$	$d_3$	$d_4$	$d_5$	$d_6$	$d_7$	$l_1$	$l_2$	$l_3$	$D_2$	$D_5$	$D_8$	$D_9$	$T_1$	T2	T3		
F6	-0,01								~	H7		+1		$\pm 0,02$				
[mm]										[mm]								
Acciaio bonificato																		
20	44,99	25	44,5	5,5	10	35	5,25	15,82	10	45	M5	25	46,5	16,21	22	12	132	23111.0784

## Esempio di applicazione



## Conformità

### Conforme alla normativa RoHS

Conforme alla Direttiva 2011/65/UE e alla Direttiva 2015/863.

### Non contiene sostanze SVHC

Nessuna sostanza SVHC con più dello 0,1% p/p contenuto - elenco SVHC [REACH] aggiornato al 27.06.2024.

### Non contiene sostanze della Proposition 65

Nessuna sostanza contemplata nella Proposition 65  
<https://www.P65Warnings.ca.gov/>

### Privo di minerali di conflitto

Questo prodotto non contiene sostanze designate come "minerali da conflitto" come tantalio, stagno, oro o tungsteno della Repubblica Democratica del Congo o dei paesi limitrofi.