

Boccole di montaggio • per perni di centraggio e bloccaggio, ad incastro

23111.0764



Descrizione prodotto

Queste boccole di posizionamento per il posizionamento dei perni di bloccaggio sono montate nella controparte.

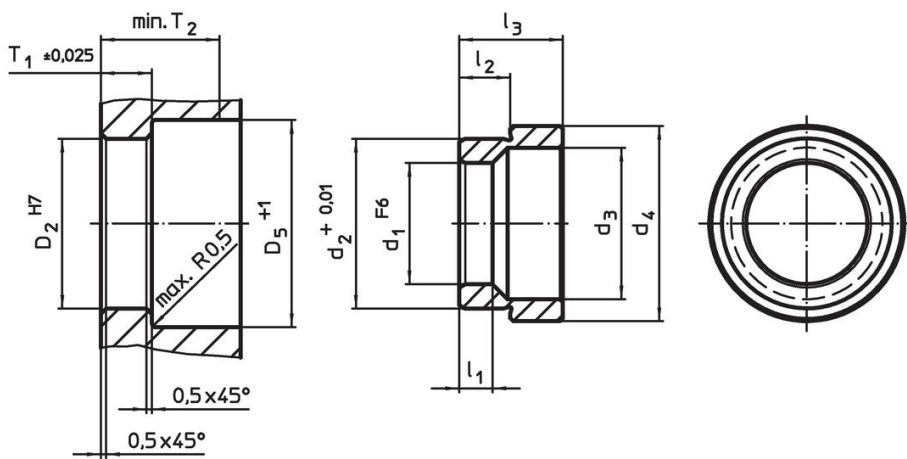
Materiale

- Acciaio bonificato, brunito

Assemblaggio

Queste boccole di fissaggio si inseriscono nella tavola della macchina o nelle piastre base con una leggera pressione.

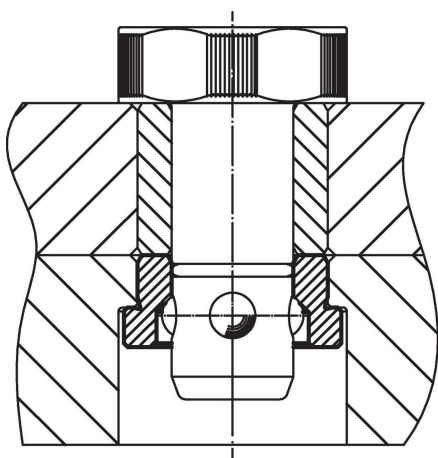
Disegno



Caratteristiche

Dimensioni							Foro di ricezione				Codice	
d_1	d_2	d_3	d_4	l_1	l_2	l_3	D_2	D_5	T_1	T_2		[g]
F6	+0,01						H7	+1	$\pm 0,02$	min.		
[mm]												
Acciaio bonificato												
20	28,03	25	32,2	5,25	8,42	17,1	28	34	8,75	22	39	23111.0764

Esempio di applicazione



Conformità

Conforme alla normativa RoHS

Conforme alla Direttiva 2011/65/UE e alla Direttiva 2015/863.

Non contiene sostanze SVHC

Nessuna sostanza SVHC con più dello 0,1% p/p contenuto - elenco SVHC [REACH] aggiornato al 27.06.2024.

Non contiene sostanze della Proposition 65

Nessuna sostanza contemplata nella Proposition 65
<https://www.P65Warnings.ca.gov/>

Privo di minerali di conflitto

Questo prodotto non contiene sostanze designate come "minerali da conflitto" come tantalio, stagno, oro o tungsteno della Repubblica Democratica del Congo o dei paesi limitrofi.