

Boccole • per perni di centraggio e bloccaggio

23111.0708



Descrizione prodotto

Queste boccole per il posizionamento dei perni di bloccaggio sono disponibili in versione centrica e flottante. Osservare le istruzioni di montaggio.

Materiale

- Acciaio bonificato, brunito

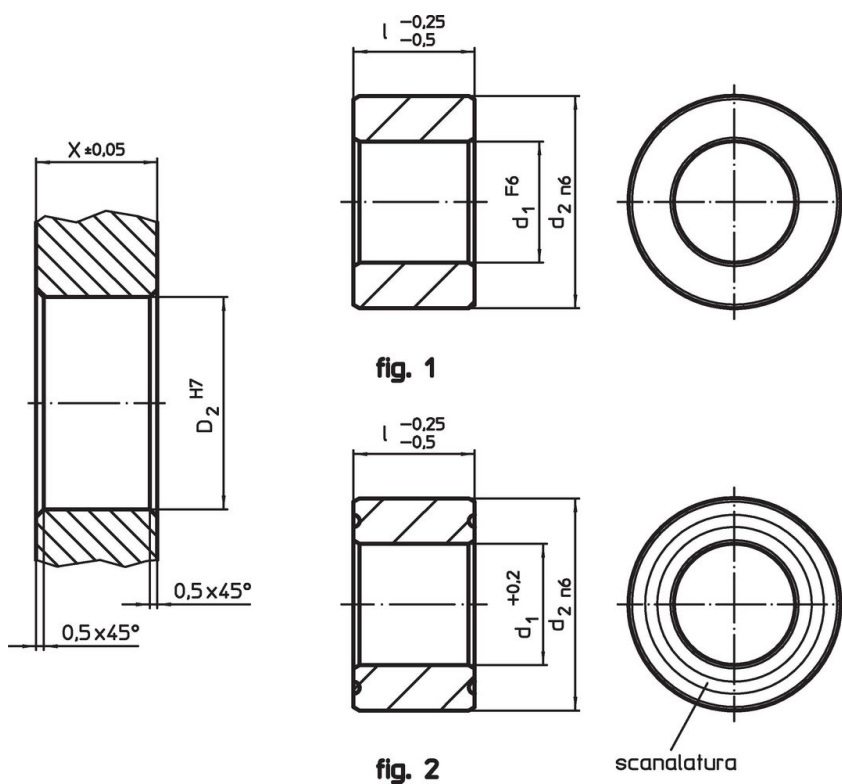
Assemblaggio

Per garantire la ripetibilità ottimale, devono essere utilizzate due boccole di centraggio e due boccole di solo bloccaggio.

Caratteristiche

La boccola flottante ha una scanalatura che funge da contrassegno di riconoscimento.

Disegno



Caratteristiche

Dimensioni		Foro di ricezione		[g]	Codice
d ₁	l	d ₂	X		
F6	-0,25 -0,5 [mm]	n6	±0,05 [mm]	H7	
Centraggio e bloccaggio – Fig. 1, Acciaio bonificato					
20	25	35	25	35	120
					23111.0708

Conformità

Conforme alla normativa RoHS

Conforme alla Direttiva 2011/65/UE e alla Direttiva 2015/863.

Non contiene sostanze SVHC

Nessuna sostanza SVHC con più dello 0,1% p/p contenuto - elenco SVHC [REACH] aggiornato al 23.01.2024.

Non contiene sostanze della Proposition 65

Nessuna sostanza contemplata nella Proposition 65

<https://www.P65Warnings.ca.gov/>

Privo di minerali di conflitto

Questo prodotto non contiene sostanze designate come "minerali da conflitto" come tantalio, stagno, oro o tungsteno della Repubblica Democratica del Congo o dei paesi limitrofi.