

Perni di centraggio e bloccaggio

23111.0127



Descrizione prodotto

I perni di posizionamento e bloccaggio permettono rapidamente di serrare, chiudere, regolare, sostituire e fissare pezzi, piastre o attrezzature.

Materiale

- Acciaio inox 1.4542, temprato per precipitazione

Funzionamento

Azionando la vite di serraggio, il perno di posizionamento viene centrato e bloccato grazie alle quattro sfere che agiscono nella apposita bussola di bloccaggio. La vite può essere azionata manualmente grazie ad una maniglia removibile (Cod. 23111.0900/.0902) oppure con una chiave esagonale.

Maggiori informazioni

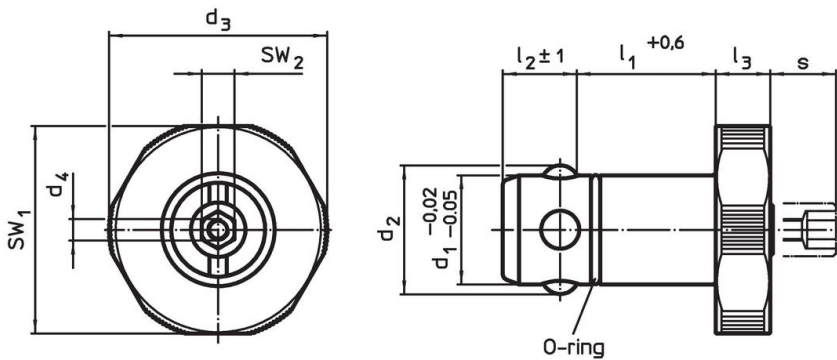
Accessori

Sono disponibili le relative boccole.

Altri prodotti

- Maniglie removibili, per perni di centraggio e bloccaggio
- Boccole, per perni di centraggio e bloccaggio
- Boccole di montaggio, per perni di centraggio e bloccaggio, ad incastro
- Boccole di montaggio, per perni di centraggio e bloccaggio, con montaggio a vite

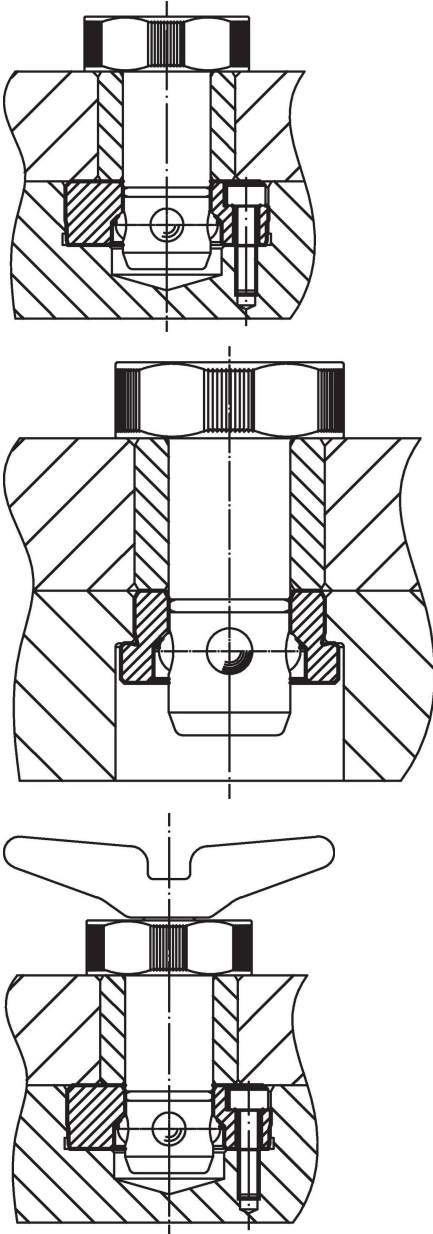
Disegno

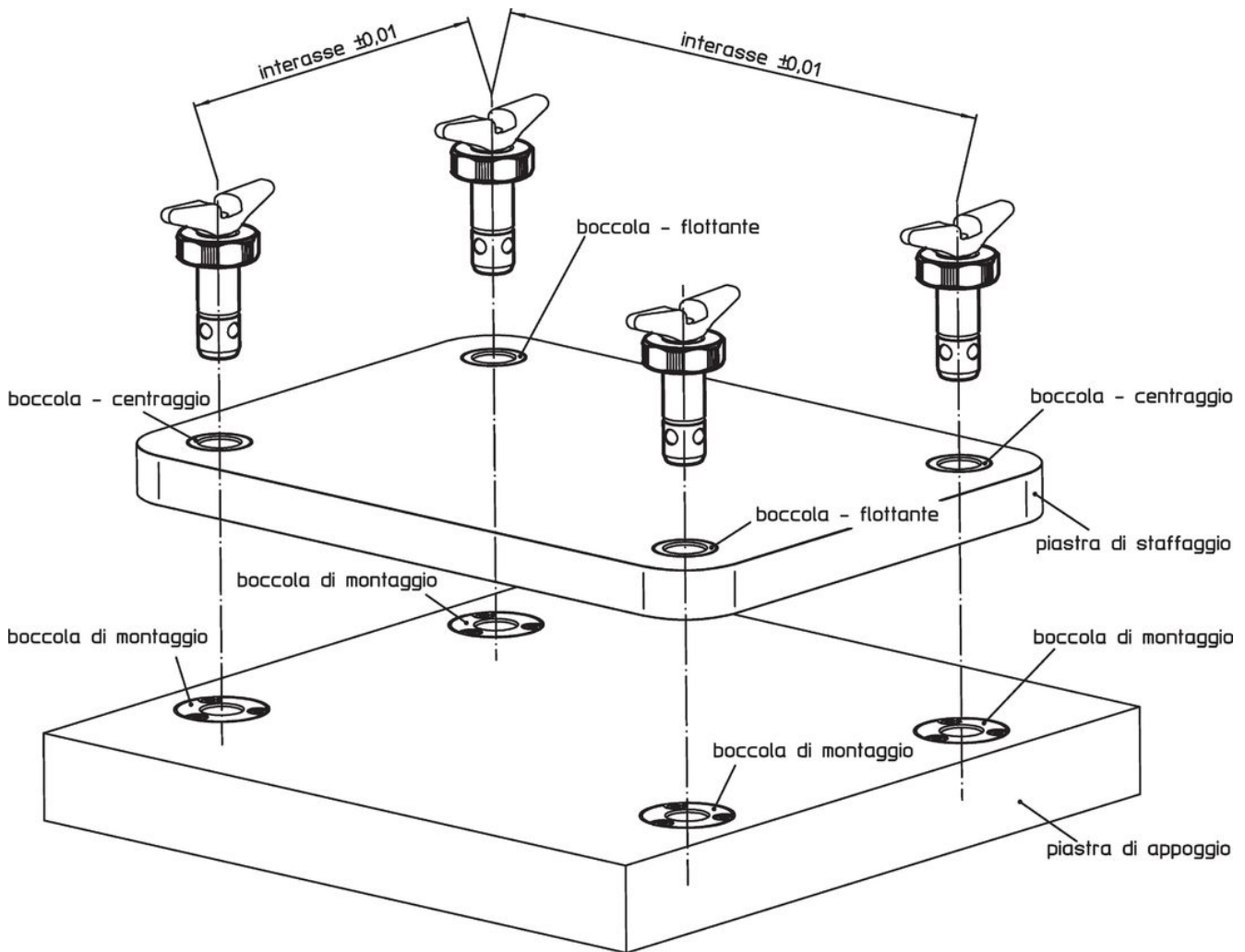


Caratteristiche

Dimensioni								Per piastre base	SW ₁	SW ₂	Forza di ritegno		Codice	
d ₁	l ₁	d ₂	d ₃	d ₄	l ₂	l ₃	s	±0,05						
-0,02 -0,05	+0,6				±1		max.		[mm]	[mm]	[mm]	[kN]	[g]	
acciaio inox														
25	30	29	45	M4	18,6	10	9	25	43	10	8	287	23111.0127	

Esempio di applicazione





Conformità

Conforme alla normativa RoHS

Conforme alla Direttiva 2011/65/UE e alla Direttiva 2015/863.

Non contiene sostanze SVHC

Nessuna sostanza SVHC con più dello 0,1% p/p contenuto - elenco SVHC [REACH] aggiornato al 27.06.2024.

Non contiene sostanze della Proposition 65

Nessuna sostanza contemplata nella Proposition 65

<https://www.P65Warnings.ca.gov/>

Privo di minerali di conflitto

Questo prodotto non contiene sostanze designate come "minerali da conflitto" come tantalio, stagno, oro o tungsteno della Repubblica Democratica del Congo o dei paesi limitrofi.