

## Perni di centraggio e bloccaggio

23111.0018



### Descrizione prodotto

I perni di posizionamento e bloccaggio permettono rapidamente di serrare, chiudere, regolare, sostituire e fissare pezzi, piastre o attrezzature.

### Materiale

- Acciaio bonificato, brunito

### Funzionamento

Azionando la vite di serraggio, il perno di posizionamento viene centrato e bloccato grazie alle quattro sfere che agiscono nella apposita bussola di bloccaggio. La vite può essere azionata manualmente grazie ad una maniglia removibile (Cod. 23111.0900/.0902) oppure con una chiave esagonale.

### Maggiori informazioni

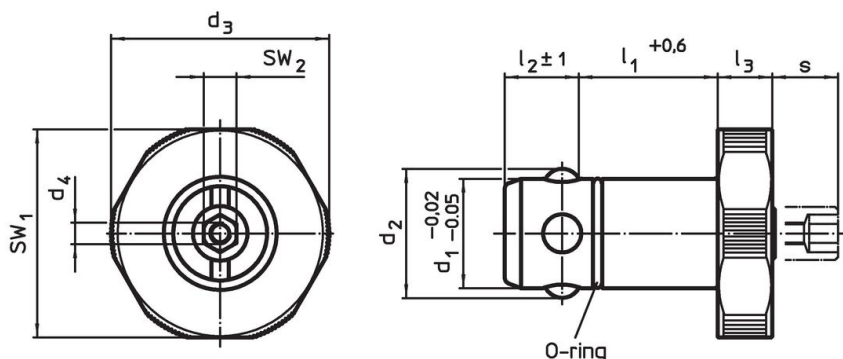
### Accessori

Sono disponibili le relative boccole.

### Altri prodotti

- Maniglie removibili, per perni di centraggio e bloccaggio
- Boccole, per perni di centraggio e bloccaggio
- Boccole di montaggio, per perni di centraggio e bloccaggio, ad incastro
- Boccole di montaggio, per perni di centraggio e bloccaggio, con montaggio a vite

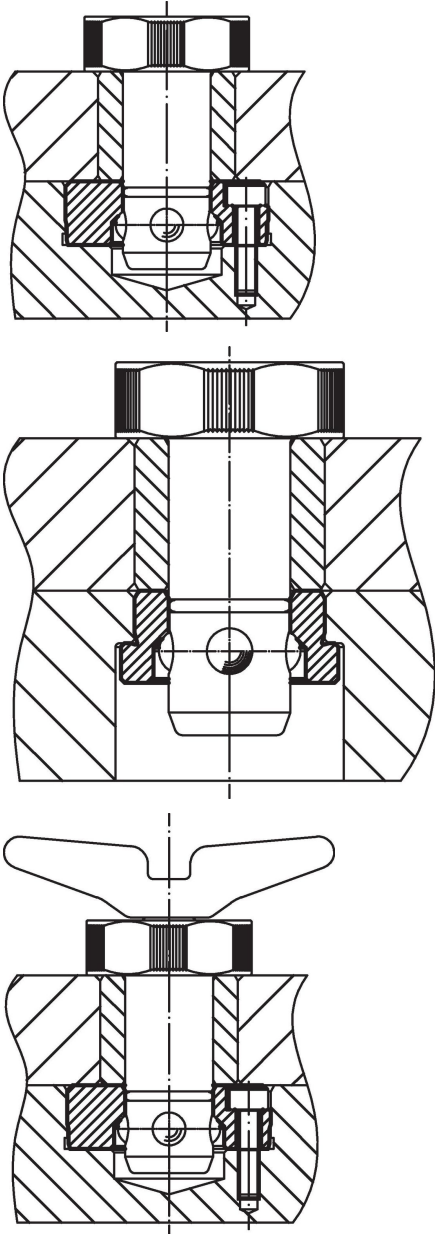
### Disegno

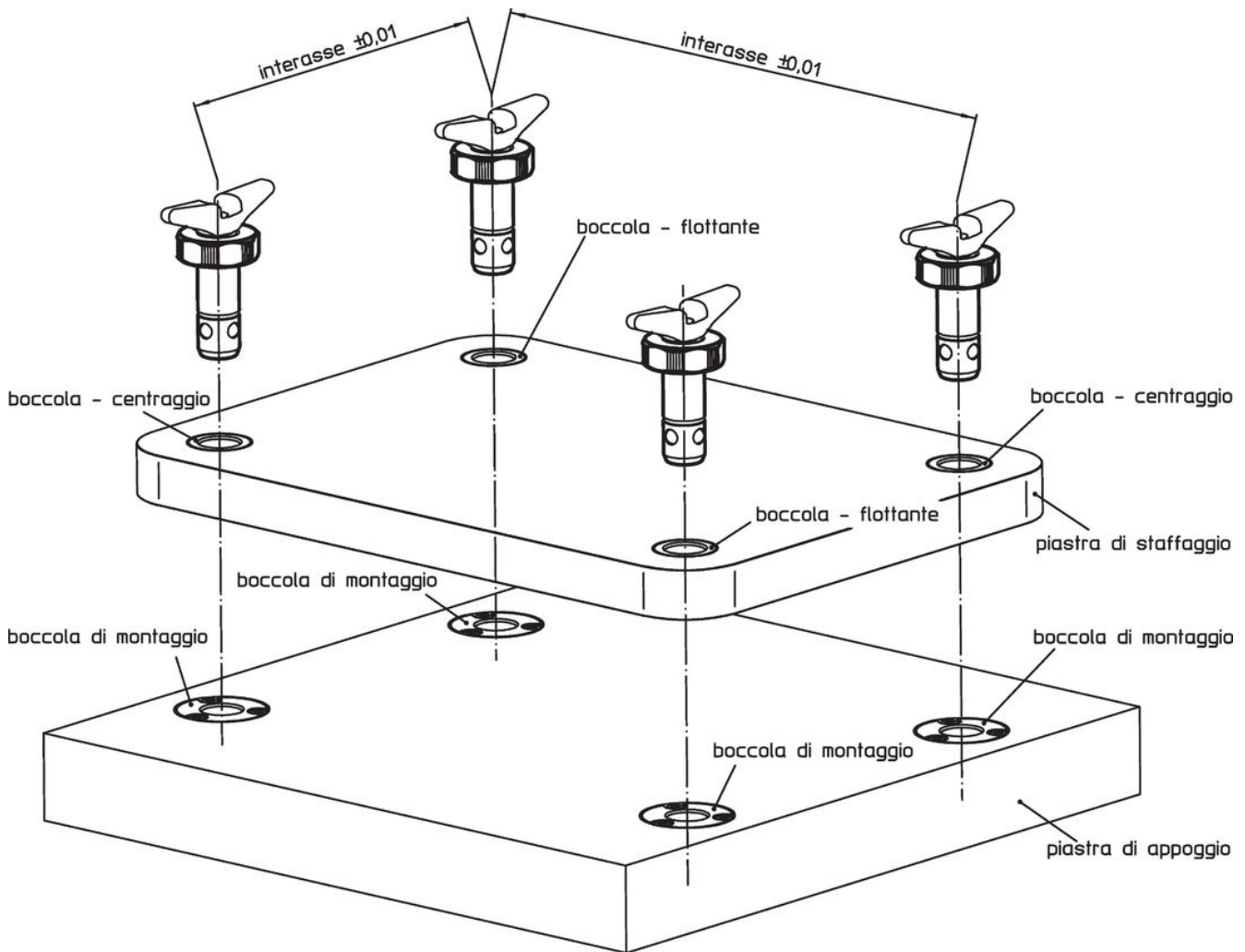


### Caratteristiche

| Dimensioni                |                |                |                |                |                |                |      |    | Per piastre base<br>±0,05 | SW <sub>1</sub> | SW <sub>2</sub> | Forza di ritegno |            | Codice |
|---------------------------|----------------|----------------|----------------|----------------|----------------|----------------|------|----|---------------------------|-----------------|-----------------|------------------|------------|--------|
| d <sub>1</sub>            | l <sub>1</sub> | d <sub>2</sub> | d <sub>3</sub> | d <sub>4</sub> | l <sub>2</sub> | l <sub>3</sub> | s    |    |                           |                 |                 |                  |            |        |
| -0,02<br>-0,05            | +0,6           |                |                |                | ±1             |                | max. |    | [mm]                      | [mm]            | [mm]            | [kN]             | [g]        |        |
| <b>Acciaio bonificato</b> |                |                |                |                |                |                |      |    |                           |                 |                 |                  |            |        |
| 16                        | 30             | 18,7           | 32             | M4             | 13,6           | 10             | 9    | 25 | 30                        | 6               | 5               | 125              | 23111.0018 |        |

Esempio di applicazione





## Conformità

### Conforme alla normativa RoHS

Contiene piombo - conforme alle eccezioni 6a / 6b / 6c.

### Contiene sostanze SVHC >0,1% p/p

Contiene piombo - elenco SVHC [REACH] aggiornato al 27.06.2024.

### Contiene sostanze della Proposition 65



L'esposizione al piombo può causare cancro e danni riproduttivi  
<https://www.P65Warnings.ca.gov/>

### Privo di minerali di conflitto

Questo prodotto non contiene sostanze designate come "minerali da conflitto" come tantalio, stagno, oro o tungsteno della Repubblica Democratica del Congo o dei paesi limitrofi.