

Perni di centraggio e bloccaggio

23111.0016



Descrizione prodotto

I perni di posizionamento e bloccaggio permettono rapidamente di serrare, chiudere, regolare, sostituire e fissare pezzi, piastre o attrezzature.

Materiale

- Acciaio bonificato, brunito

Funzionamento

Azionando la vite di serraggio, il perno di posizionamento viene centrato e bloccato grazie alle quattro sfere che agiscono nella apposita bussola di bloccaggio. La vite può essere azionata manualmente grazie ad una maniglia removibile (Cod. 23111.0900/.0902) oppure con una chiave esagonale.

Maggiori informazioni

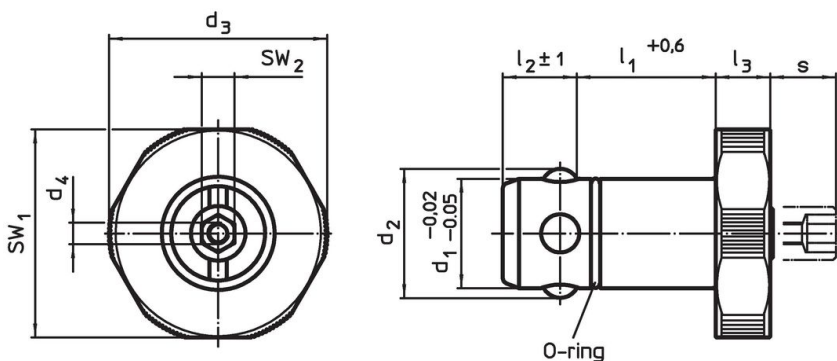
Accessori

Sono disponibili le relative boccole.

Altri prodotti

- Maniglie removibili, per perni di centraggio e bloccaggio
- Boccole, per perni di centraggio e bloccaggio
- Boccole di montaggio, per perni di centraggio e bloccaggio, ad incastro
- Boccole di montaggio, per perni di centraggio e bloccaggio, con montaggio a vite

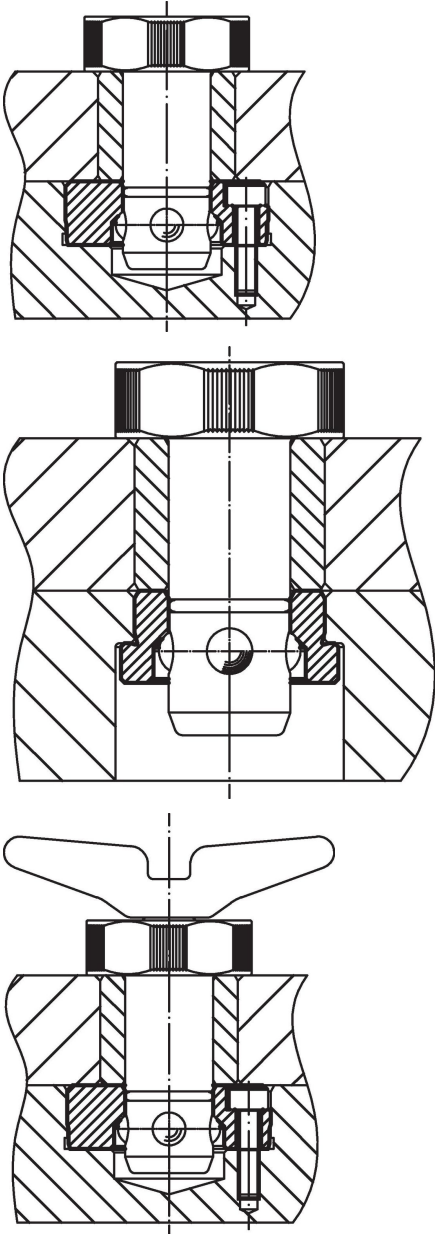
Disegno

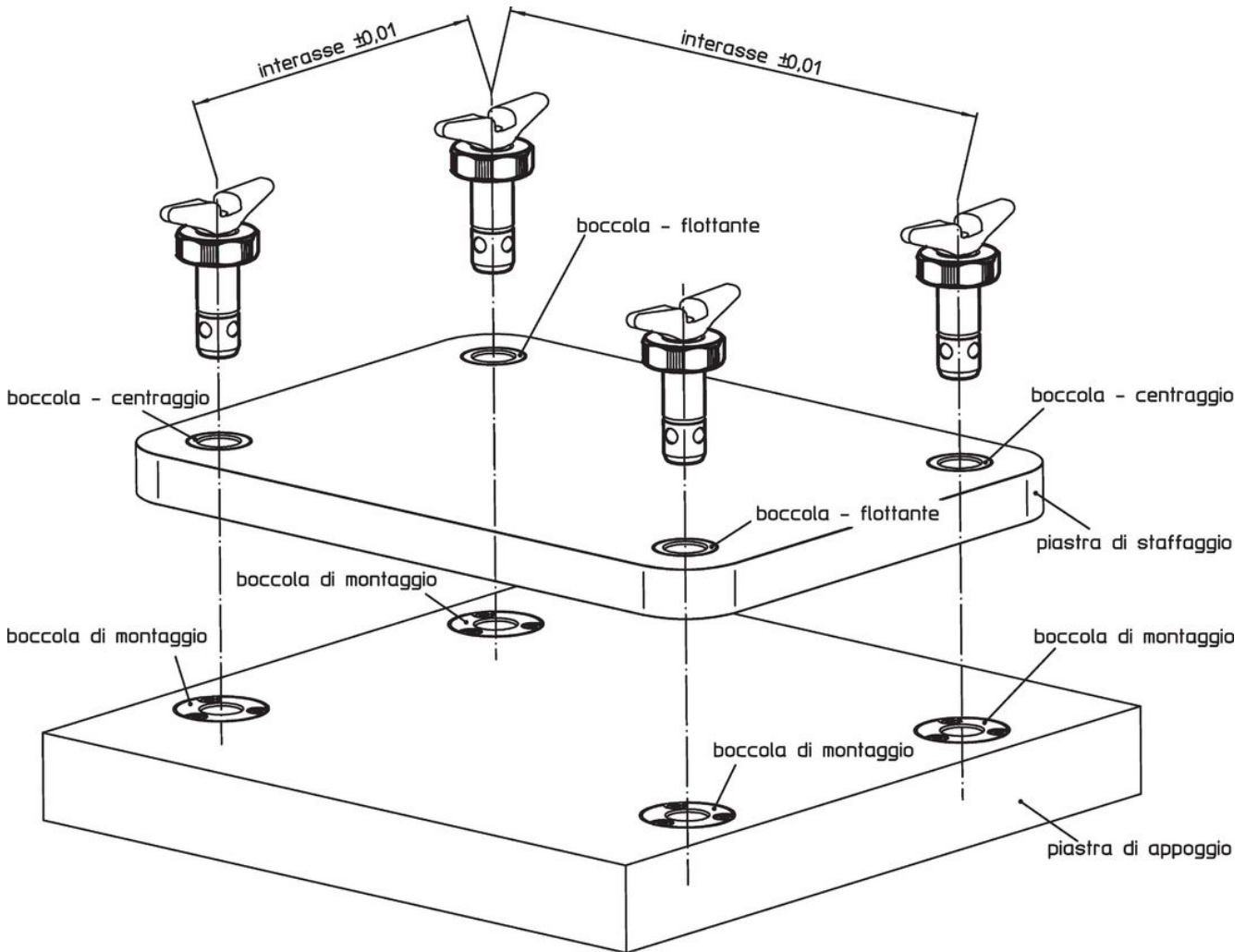
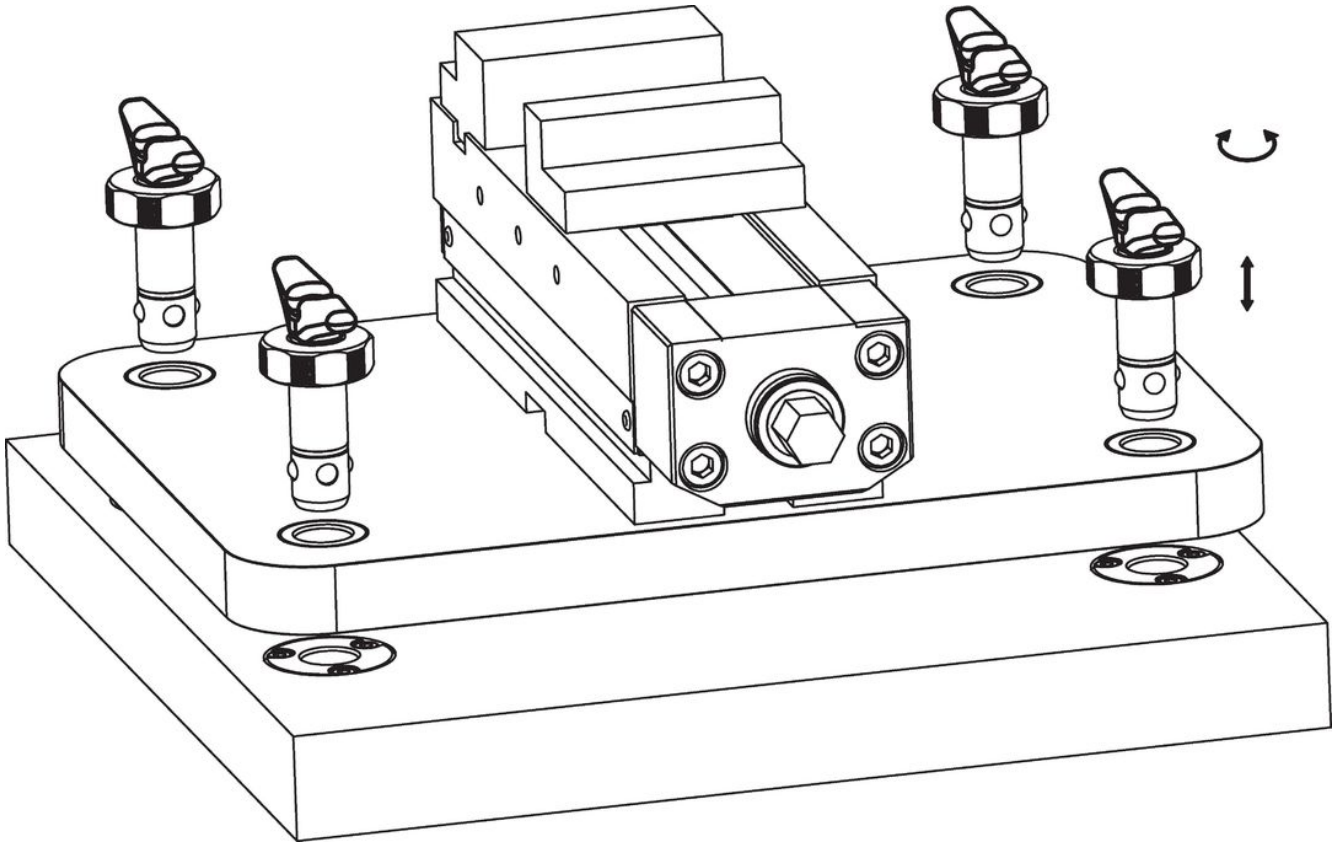


Caratteristiche

Dimensioni									Per piastre base ±0,05 [mm]	SW ₁ [mm]	SW ₂ [mm]	Forza di ritegno [kN]	[g]	Codice
d ₁ -0,02 -0,05	l ₁ +0,6	d ₂	d ₃	d ₄	l ₂ ±1	l ₃	s max.							
Acciaio bonificato														
16	25	18,7	32	M4	13,6	10	9,5	20	30	6	5	116	23111.0016	

Esempio di applicazione





Conformità

Conforme alla normativa RoHS

Contiene piombo - conforme alle eccezioni 6a / 6b / 6c.

Contiene sostanze SVHC >0,1% p/p

Contiene piombo - elenco SVHC [REACH] aggiornato al 27.06.2024.

Contiene sostanze della Proposition 65



L'esposizione al piombo può causare cancro e danni riproduttivi
<https://www.P65Warnings.ca.gov/>

Privo di minerali di conflitto

Questo prodotto non contiene sostanze designate come "minerali da conflitto" come tantalio, stagno, oro o tungsteno della Repubblica Democratica del Congo o dei paesi limitrofi.