

Chiavette • con perno di centraggio

23110.0110



Descrizione prodotto

Queste chiavette possono essere inserite tanto in fori di centraggio che in cave di orientamento e vengono, quindi, usate per allineare attrezzature e staffaggi su tavole di MU o pallets. Cambiando la chiavetta è possibile utilizzare l'attrezzo su tavole con diverse dimensioni di cava.

Materiale

- Acciaio cementato, brunito e rettificato

Disegno



Caratteristiche

| Dim. cava macchina b h6 [mm] | Dimensioni d ₁ [mm] | Per viti ISO 4762 | | Codice |
|---------------------------------------|--------------------------------------|----------------------|----------|------------|
| | | (Fig. 1) | (Fig. 2) | |
| 10 | 30 | M6 | M8 | 23110.0110 |

Esempio di applicazione

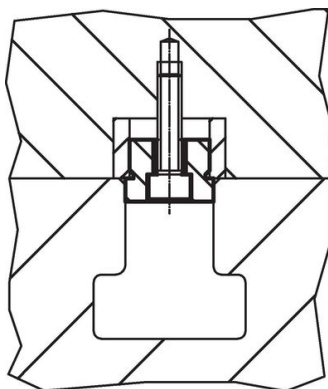


fig. 1

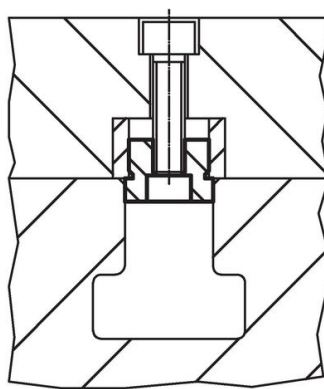


fig. 2

Conformità

Conforme alla normativa RoHS

Conforme alla Direttiva 2011/65/UE e alla Direttiva 2015/863.

Non contiene sostanze SVHC

Nessuna sostanza SVHC con più dello 0,1% p/p contenuto - elenco SVHC [REACH] aggiornato al 27.06.2024.

Non contiene sostanze della Proposition 65

Nessuna sostanza contemplata nella Proposition 65

<https://www.P65Warnings.ca.gov/>

Privo di minerali di conflitto

Questo prodotto non contiene sostanze designate come "minerali da conflitto" come tantalio, stagno, oro o tungsteno della Repubblica Democratica del Congo o dei paesi limitrofi.