

## Dadi con rosetta snodata

23080.0616



### Descrizione prodotto

Con questa combinazione di dado di fissaggio e sede conica, le superfici di bloccaggio non parallele possono essere compensate.

Il dado a battuta con sede conica è un'unità fissa costituita da dado di fissaggio e sede conica con i seguenti vantaggi/ caratteristiche:

- Funzionalmente affidabile
- Prigioniero
- Montaggio rapido ed efficiente
- Archiviazione semplificata
- Portata girevole max. 3°

### Materiale

#### Rosetta conica

- Acciaio bonificato, brunito

#### Dado

- Acciaio bonificato, brunito

### Maggiori informazioni

#### Riferimenti

Per i valori delle coppie di serraggio, vedere appendice -Dati tecnici-

### Disegno

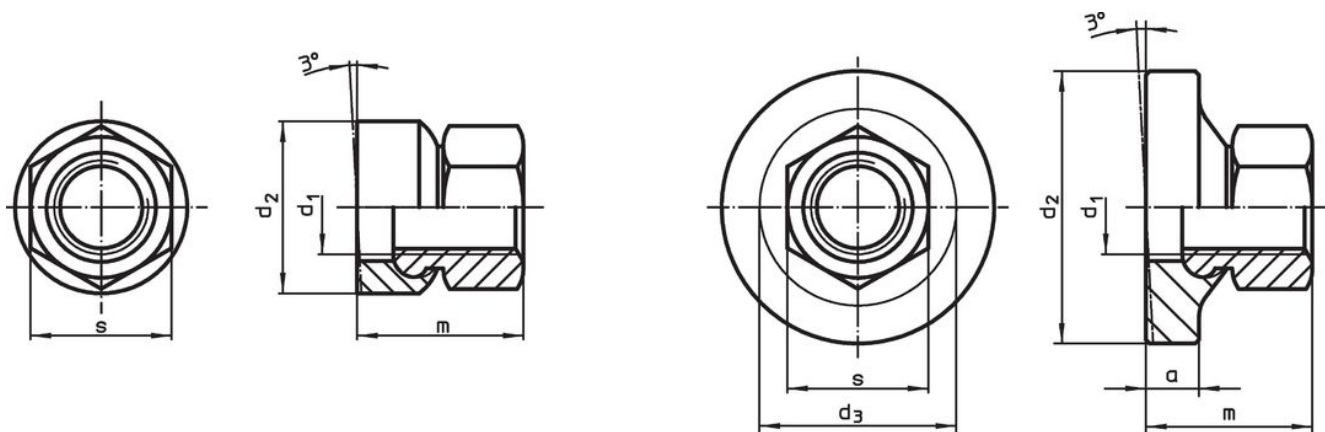



fig. 1

fig. 2

### Caratteristiche

d <sub>1</sub>	a	Dimensioni d <sub>2</sub> [mm]	d <sub>3</sub>	m	s [mm]	 [g]	Codice
<b>Con appoggio maggiorato – Fig. 2</b>							
M16	8	44	30,9	28	24	124	23080.0616

## Esempio di applicazione



## Conformità

### Conforme alla normativa RoHS

Conforme alla Direttiva 2011/65/UE e alla Direttiva 2015/863.

### Non contiene sostanze SVHC

Nessuna sostanza SVHC con più dello 0,1% p/p contenuto - elenco SVHC [REACH] aggiornato al 27.06.2024.

### Non contiene sostanze della Proposition 65

Nessuna sostanza contemplata nella Proposition 65  
<https://www.P65Warnings.ca.gov/>

### Privo di minerali di conflitto

Questo prodotto non contiene sostanze designate come "minerali da conflitto" come tantalio, stagno, oro o tungsteno della Repubblica Democratica del Congo o dei paesi limitrofi.