

Dadi con rosetta snodata

23080.0512



Descrizione prodotto

Con questa combinazione di dado di fissaggio e sede conica, le superfici di bloccaggio non parallele possono essere compensate.

Il dado a battuta con sede conica è un'unità fissa costituita da dado di fissaggio e sede conica con i seguenti vantaggi/ caratteristiche:

- Funzionalmente affidabile
- Prigioniero
- Montaggio rapido ed efficiente
- Archiviazione semplificata
- Portata girevole max. 3°

Materiale

Rosetta conica

- Acciaio bonificato, brunito

Dado

- Acciaio bonificato, brunito

Maggiori informazioni

Riferimenti

Per i valori delle coppie di serraggio, vedere appendice -Dati tecnici-

Disegno

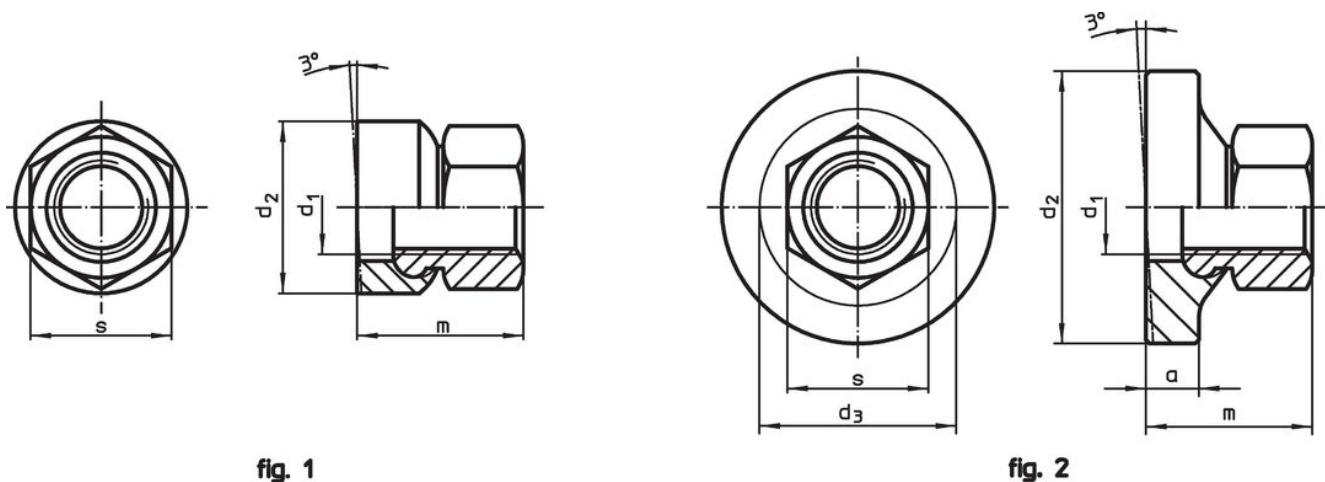



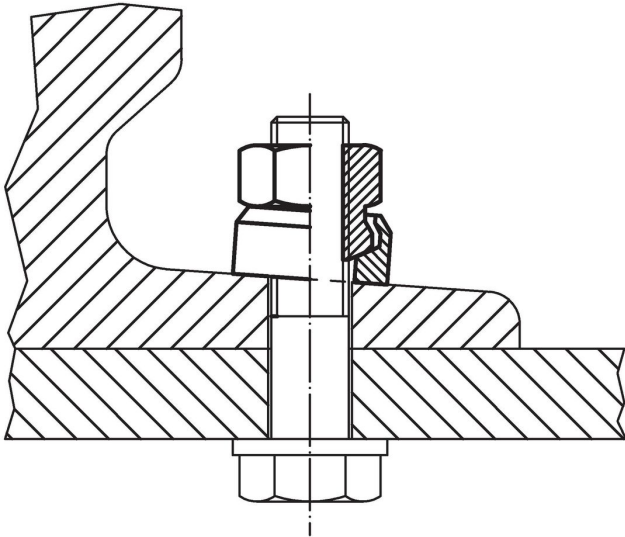
fig. 1

fig. 2

Caratteristiche

d_1	Dimensioni d_2 [mm]	m ~	s [mm]	 [g]	Codice
Con appoggio standard – Fig. 1					
M12	24	21,5	18	37	23080.0512

Esempio di applicazione



Conformità

Conforme alla normativa RoHS

Contiene piombo - conforme alle eccezioni 6a / 6b / 6c.

Contiene sostanze SVHC >0,1% p/p

Contiene piombo - elenco SVHC [REACH] aggiornato al 23.01.2024.

Contiene sostanze della Proposition 65



L'esposizione al piombo può causare cancro e danni riproduttivi
<https://www.P65Warnings.ca.gov/>

Privo di minerali di conflitto

Questo prodotto non contiene sostanze designate come "minerali da conflitto" come tantalio, stagno, oro o tungsteno della Repubblica Democratica del Congo o dei paesi limitrofi.