

Dadi a battuta • DIN 6331 (altezza 1,5 d)

23080.0120



Descrizione prodotto

I dadi a collare (dadi flangiati) sono realizzati secondo DIN 6331.

Materiale

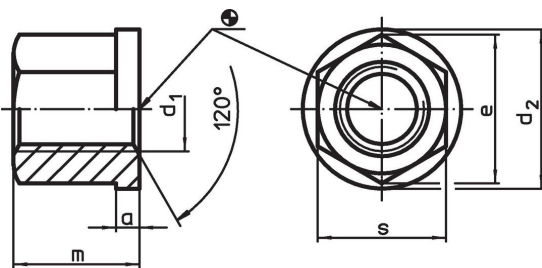
- Acciaio inox 1.4305

Maggiori informazioni

Riferimenti

Per i valori delle coppie di serraggio, vedere appendice -Dati tecnici-

Disegno

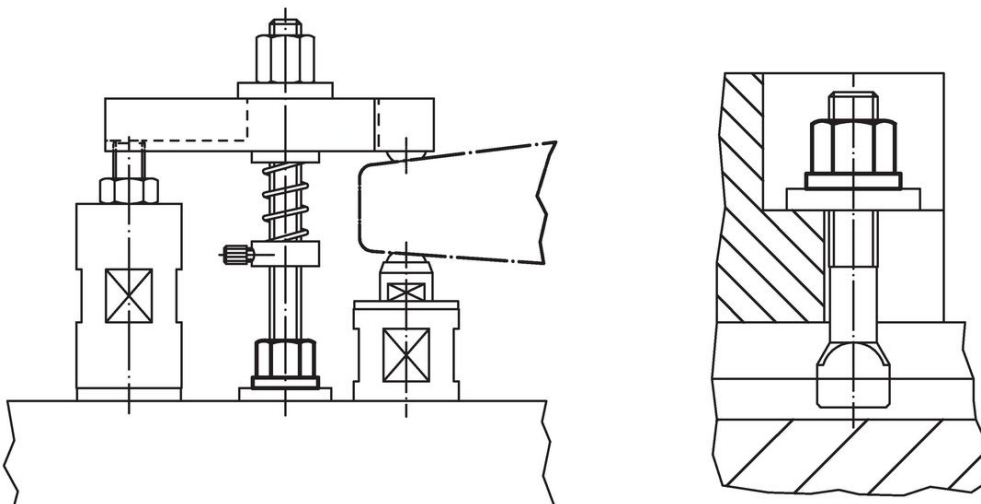


Caratteristiche

d ₁	a	d ₂	Dimensioni			m	s	[g]	Codice ¹⁾
			e	[mm]					
acciaio inox									
M20	6	37	34,6		30	30	129	23080.0120	

¹⁾ Materiale non previsto dalla norma DIN.

Esempio di applicazione



Conformità

Conforme alla normativa RoHS

Conforme alla Direttiva 2011/65/UE e alla Direttiva 2015/863.

Non contiene sostanze SVHC

Nessuna sostanza SVHC con più dello 0,1% p/p contenuto - elenco SVHC [REACH] aggiornato al 27.06.2024.

Non contiene sostanze della Proposition 65

Nessuna sostanza contemplata nella Proposition 65

<https://www.P65Warnings.ca.gov/>

Privo di minerali di conflitto

Questo prodotto non contiene sostanze designate come "minerali da conflitto" come tantalio, stagno, oro o tungsteno della Repubblica Democratica del Congo o dei paesi limitrofi.